

## SIGNALBAND „SCHIESSSICHERHEIT“ INDICATION STRAP “SHOOTING SAFETY” SB-1

Baureihe  
Series



Das Signalband „Schießsicherheit“ ist die neueste innovative Entwicklung aus dem Hause KISSLING! Es ist für den Einsatz bei Schießübungen auf Truppenübungsplätzen bei Dunkelheit und schlechter Sicht konzipiert.

Durch die Umschaltung der Leuchtbänder zwischen rot und grün kann zum Beispiel jederzeit der Soldat oder das Sicherheitspersonal den Lade- und Sicherungszustand der eingesetzten Waffe auch über größere Entfernungen signalisieren. Eine Überblendung beim Einsatz von Nachtsichtgeräten ist ausgeschlossen.

Das Signalband ist mit je 10 rot/grünen LED-Paaren (umschaltbar) ausgestattet, um eine Rundum-Erkennbarkeit zu ermöglichen. Zur Anpassung an unterschiedlichste Umgebungs- und Lichtverhältnisse können vier verschiedene Leuchtstärken der LEDs aktiviert werden. Aufgrund getrennter Taster zur Helligkeit bzw. Farbumschaltung ist eine leichte und sichere Bedienung selbst mit Handschuhen möglich.

Durch das hochflexible Textilband (52 – 90 cm) mit Antirutschbeschichtung kann das Signalband ohne zusätzliche Befestigungsvorrichtungen auf unterschiedlichen Kopfbedeckungen (Feldmütze/Gefechtschirm) getragen werden.

*The indication strap designed for “shooting safety” is the newest innovative KISSLING development! It is developed for the use during night and low vision weapon training sessions at military training areas.*

*Due to the possibility to switch the indication between red and green light, it is for instance possible for soldiers or security personnel to signal the loading or safety situation of the weapons in use over large distances. A cross fade during the use of night vision equipment is eliminated.*

*The indication strap includes 10 red/green LED-pairs (switchable) to allow 360° identification. To adjust to the different surrounding- and light conditions, four different luminosity levels of the LED's can be activated. Since there are two different pushbuttons for light adjustment and colour reverse, an easy and secured handling is guaranteed even while wearing gloves.*

*The highly flexible non-slip coated textile strap (20.47 – 35.43 inch) can be worn on different head covers (field cap/helmet) without additional mounting.*

**Signalband**

- 10 rot/grüne LED-Paare für 360°-Erkennbarkeit
- Vier verschiedene Leuchtstärken wählbar
- Sichere Bedienung durch getrennte Taster für Helligkeit / Farbumschaltung
- Leichte Bedienbarkeit auch mit Handschuhen
- Gewicht: ca. 83 g
- Einsetzbarkeit bei allen Wetterbedingungen durch dichte Konstruktion (IP54)
- Verschleißfrei durch geschlossene Ausführung
- Akkulaufzeit von ca. 6 Stunden bei höchster Leuchtstärke durch leistungsstarken Lithiumionen-Akku
- Optische Signalisierung bei niedrigem Ladezustand des Akkus
- Schutz vor Tiefentladung durch automatische Zwangsabschaltung
- Induktive Aufladung auf stationärer Ladestation
- Software kann kundenspezifisch angepasst werden
- Optional mit Vibrationsfunktion zur Signalisierung verschiedener Betriebszustände

**Ladestation**

- Modulare Konzeption der Ladestation: Lademodule sind einzeln austauschbar und verpolungssicher
- Aktueller Ladezustand der Akkus wird während des Ladevorgangs permanent angezeigt

**Satz Signalband „Schießsicherheit“**

- Satz bestehend aus 10 Signalbändern, Ladestation mit 10 Lademodulen und Netzteil

**Indication strap**

- 10 LED-pairs each (red/green) for 360° identification
- Four different luminosity levels selectable
- Secured handling due to separate push buttons for luminosity and light colour
- Easy to use with gloves
- Weight: approx. 83 g
- Useable in all weather conditions due to sealed construction (IP54)
- Wear-free due to closed design
- Operational time approx. 6 hours at full light and fully charged high performance Li-ION battery
- Optical signal at low charge condition of the battery
- Deep discharge protection through automatic forced shut-off
- Inductive charge on stationary charging station
- Customized software adjustments possible
- Optional vibration function to indicate different operating conditions

**Charging station**

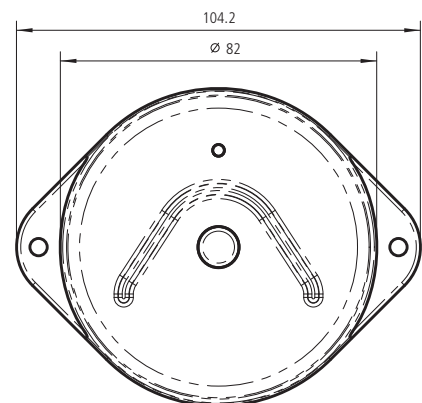
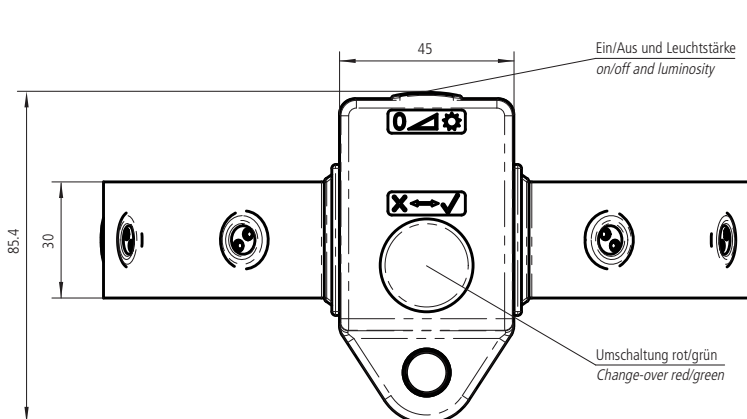
- Modular concept of charging station: charger modules can be exchanged individually and are reverse-polarity protected
- Actual battery charge status is displayed permanently during charging process

**Set indication strap "shooting safety"**

- 1 set consists of 10 indication straps, charging station with 10 charger modules and 1 power supply

Abmessungen

Dimensions



Kissling Service GmbH  
 Kesselheimer Weg 59-61  
 D-56070 Koblenz  
 Telefon: +49 (0) 2 61 / 88 70 - 0  
 Telefax: +49 (0) 2 61 / 88 70 - 150  
 E-mail: info-service.ko@kissling.de  
 Internet: www.kissling.de