

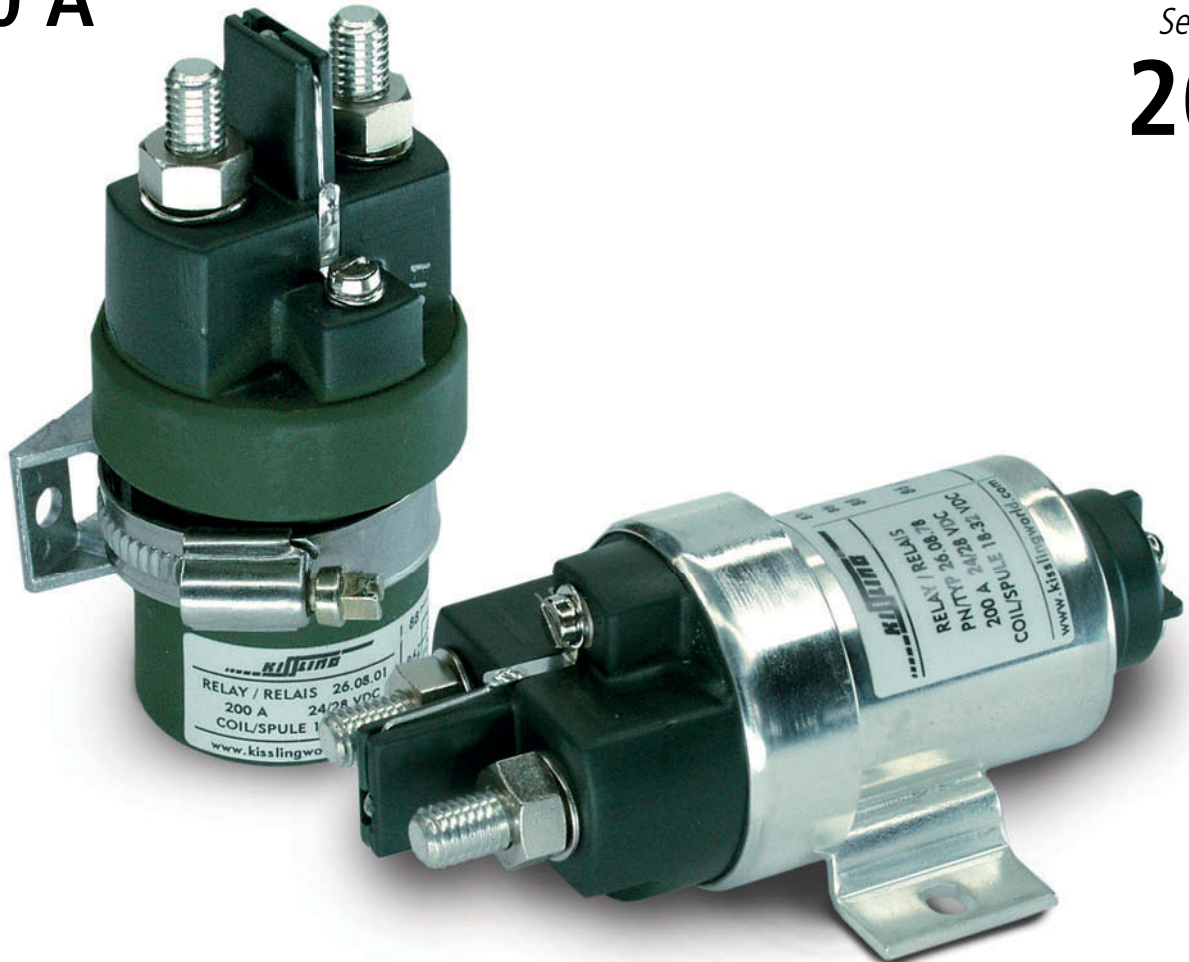
HOCHLEISTUNGSRELAIS HIGH POWER RELAYS

Entspricht den Anforderungen nach MIL-R-6106
Meets the requirements of MIL-R-6106



200 A

Baureihe
Series
26



Dichtes zweispuliges Leistungsrelais für höchste Anforderungen im Militär- und Luftfahrtbereich, sowie für extreme Beanspruchungen im Nutzfahrzeug- und Baumaschinenbereich.

Durch den zweispuligen Aufbau lassen sich hohe Kontaktdrücke erzeugen. Daraus resultiert hohe Sicherheit bei Schock und Vibration und ein geringer Kontaktspannungsabfall.

Kompakte Bauform und geringer Haltestrom sind weitere wichtige Merkmale.

Die Dichtheit nach IEC 60529 u. DIN 40050-9 entspricht IP67 und IP6K9K (Dampfstrahldichtheit).

Relais dieser Baureihe sind in den Strombereichen 50 / 100 / 200 / 300 / 500 / 1000 A erhältlich.

Environmentally sealed dual-coil system High Power Relays for exacting requirements in Defence, Aerospace, Truck and Construction Vehicle applications.

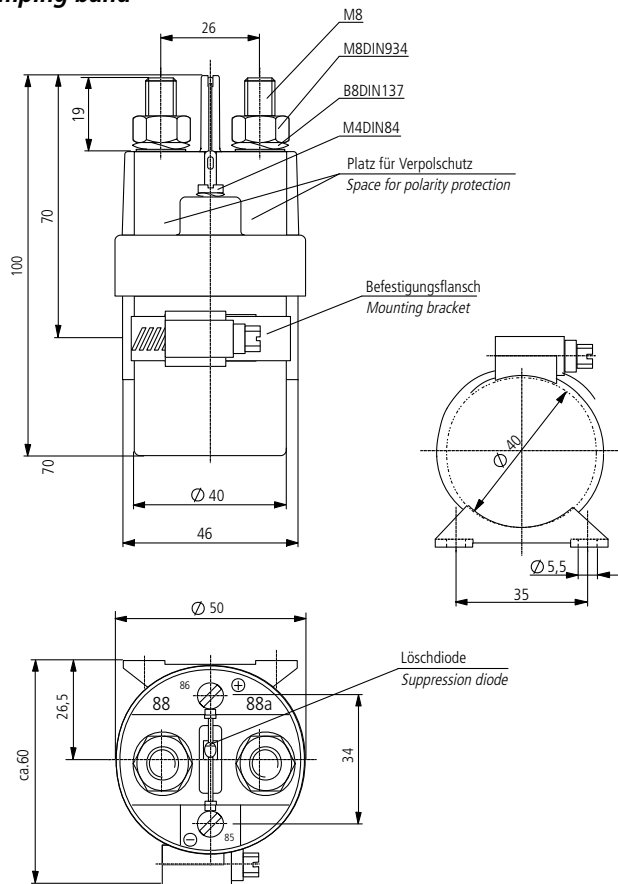
The dual-coil system develops high contact pressure, resulting in low contact voltage drop and enhanced shock and vibration capabilities.

The compact and robust dual-coil design minimises holding current requirements.

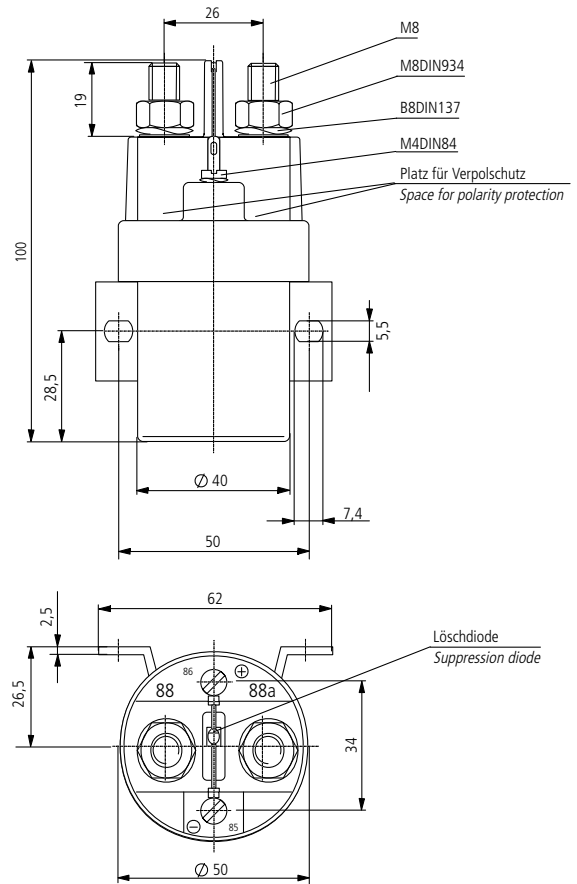
Relay sealing complies with IEC 60529 and DIN 40050-9 and meets IP67 & IP6K9K (steam pressure cleaning).

Relays from this series are available in the following continuous current ranges: 50 / 100 / 200 / 300 / 500 / 1000 Amps.

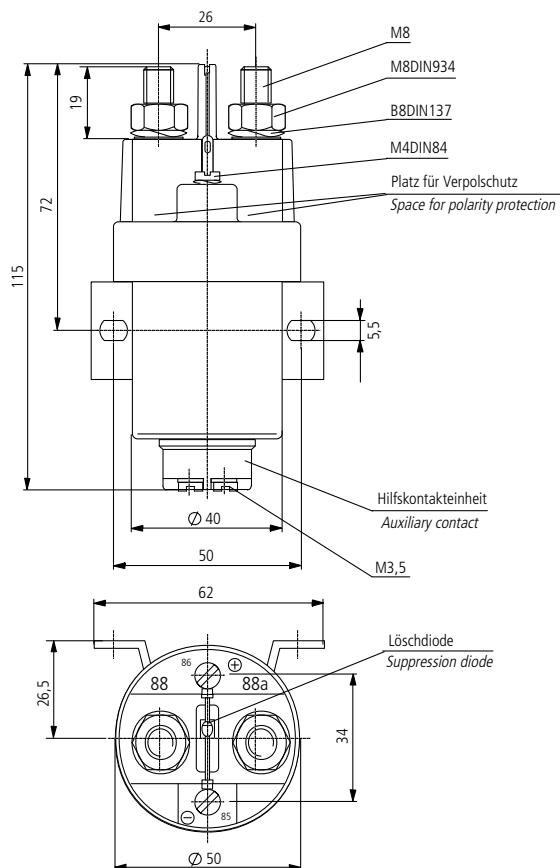
Befestigungsschelle
Clamping band



Seitenflansch
Side mounting

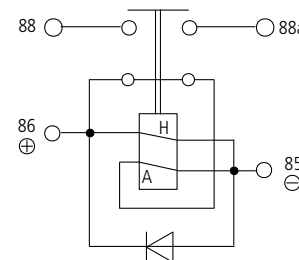


Seitenflansch - Hilfskontakte
Side mounting - Auxiliary contact



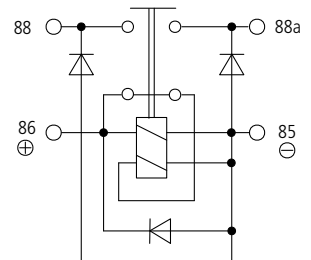
Schaltbilder | Circuits

Schliesser | NO-Contact



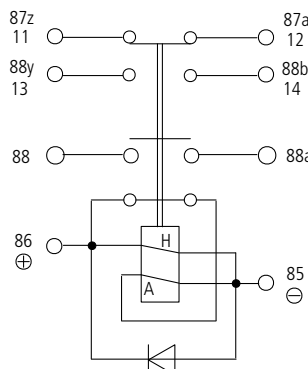
Löschdiode | Suppression

Schliesser | NO-Contact



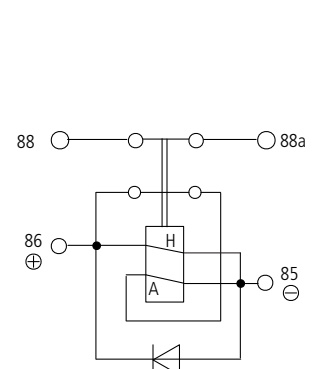
Löschdiode | Suppression
Verpolschutz | Polarity protection

Schliesser | NO-Contact



Hilfskontakt | Auxiliary contact
Löschdiode | Suppression

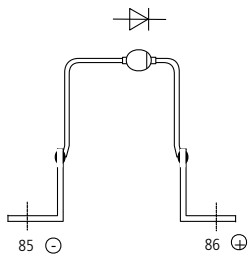
Öffner | NC-Contact



Löschdiode | Suppression

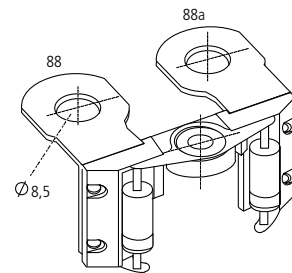
Löschdiode | *Suppression diode*

26.08.50



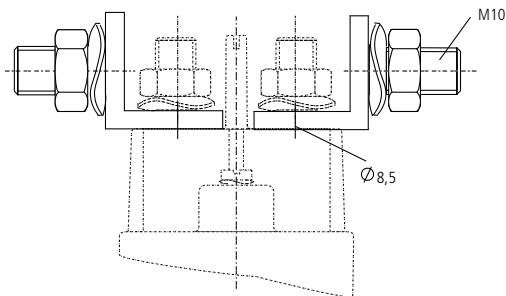
Verpolschutz | *Polarity protection*

26.08.51



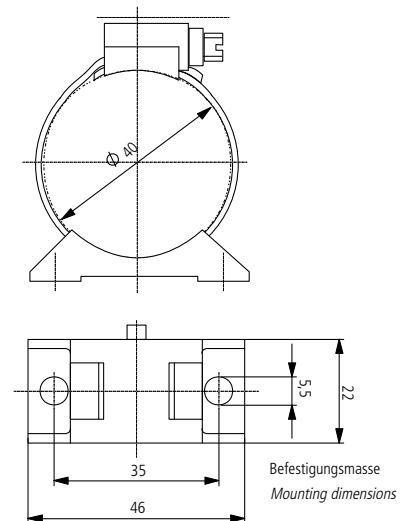
Winkelanschluss | *Angle adapter*

26.08.52



Befestigungsschelle | *Clamping Band*

26.08.53



Lieferbare Typen | Available types

| | Typ Bestellschlüssel <i>Type Ordering Key</i> | Kontakt <i>Contact</i> | | Befestigungs- schelle <i>Clamping band</i> | Seiten- flansch <i>Side mounting</i> | Lösch- diode <i>Suppression</i> | Verpol- schutz <i>Polarity protection</i> | Hilfs- kontakt <i>Auxiliary contact</i> | Gewicht <i>Weight</i> | |
|--------------------|---|---------------------------|----|--|--|---------------------------------------|---|---|--------------------------|-------|
| | | NO | NC | | | | | | kg | pound |
| 12V | 26.08.21 | x | | x | | x | | | 0.60 | 1.32 |
| | 26.08.28 | x | | | x | x | | | 0.60 | 1.32 |
| 24V bzw. 28V | 26.08.01 | x | | x | | x | | | 0.60 | 1.32 |
| | 26.08.07 | x | | | x | x | x | | 0.60 | 1.32 |
| | 26.08.08 | x | | | x | x | | | 0.60 | 1.32 |
| | 26.08.09 | x | | | x | | | | 0.60 | 1.32 |
| | 26.08.78 | x | | | x | x | | x | 0.62 | 1.37 |
| | 26.08.79 | x | | | x | | | x | 0.62 | 1.37 |
| | 26.28.08 | | x | | x | x | | | 0.60 | 1.32 |

Sondertypen auf Anfrage; auch mit Stromsensorik | *Special types upon request; also available with current sensing*

Referenzen | References

| Typ <i>Type</i> | Vers.-Nr. <i>NSN</i> | VG-Nr. <i>VG-No.</i> |
|-------------------|------------------------|------------------------|
| 26.08.01 | 6110-12-172-6396 | VG 96928 T05 F1A0B0B |
| 26.08.07 | | VG 96928 T05 F1B0B1A |
| 26.08.08 | 6110-12-329-2412 | VG 96928 T05 F1B0B0A |
| 26.08.09 | | VG 96928 T05 F1B0A0A |
| 26.08.78 | | VG 96928 T05 F1B2B0A |
| 26.08.50 | 5961-12-190-1428 | |
| 26.08.51 | 5961-12-183-2725 | |
| 26.08.53 | 4730-12-189-9797 | |

Technische Daten | Technical Data

| | Allgemeine Daten | Environmentally Characteristics | |
|---|--|---------------------------------|----------------------|
| Umgebungstemperatur | -55°C bis +130°C | -67°F to +266°F | Temperature range |
| Max. Arbeitshöhe | 15000 m | 50 000 ft | Max. Altitude rating |
| Schutzart | IEC 60529 & DIN 40050-9, IP67 (0,2 bar; 1 min) & IP6K9K | | Protection |
| Schock | Schärfegrad J (30 g, 11 msec, Halbsinus) VG 95210, Blatt 28 MIL-STD-202, Test method 213, Half-sine, 11 msec / 30 G | | Shock |
| Vibration | Schärfegrad C (10 g, 10-2000 Hz) VG 95210, Blatt 16 & 19 MIL-STD-202, Test method 213, Test condition C / 10 G | | Vibration |
| Beschleunigung | 15 g | 15 G | Acceleration |
| Beständigkeit gegen Öle, Kraftstoffe, Hydraulikflüssigkeiten, Alkohol, Salznebel, Feuchtigkeit, Ozon, Sand und Staub, Lösungsmittel, Feuerlöschmittel | Resistance against oils, fuels, hydraulic fluids, alcohol, salt spray, humidity, ozone, sand & dust, solvents, fire-extinguishing agents | | |

| | Anzugsdrehmomente | Max. torque | |
|---------------|--|-------------|--------------|
| Gewindegrößen | M3.5 = 1.1–1.2 Nm M4 = 2.0–2.2 Nm M8 = 12–13 Nm M10 = 15–20 Nm | | Thread sizes |

| | Elektrische Daten | Electrical Characteristics | |
|---|-------------------------------|----------------------------|---------------------------------|
| Min. Isolationswiderstand | 100 MΩ | | Min. Insulation Resistance |
| Isolationswiderstand nach Belastung | 50 MΩ | | After live or environmental |
| Hochspannungsfestigkeit | 1050 VAC / 1 min bei 50 Hz | | Dielectric withstanding voltage |
| Max. Kontaktspannungsabfall | 150 mV | | Max. Contact drop, initial |
| Kontaktspannungsabfall nach Lebensdauer | 175 mV | | Contact drop after life test |
| Dauerstrom | 200 A | | Continuous current |
| Überlast | 2000 A, 1 sec / 500 A, 20 sec | | Overload |
| Reisslast | 2000 A | | Rupture current |

| | Lebensdauer und Kontaktbelastung (12 & 24 / 28 VDC) | Rated contact load (12 & 24 / 28 VDC) | |
|---------------------|---|---------------------------------------|--------------------|
| Hauptkontakt | | Main contact | |
| Ohmsche Last | 50 000 Schaltspiele | cycles 200 A | Resistive load |
| Induktive Last | 10 000 Schaltspiele | cycles 100 A | Inductive load |
| Motor Last | 50 000 Schaltspiele | cycles 200 A | Motor load |
| Mech. Lebensdauer | 100 000 Schaltspiele | cycles 50 A | Mechanical life |
| Hilfskontakt | | Auxiliary contact | |
| Dauerstrom | 2 A | | Continuous current |
| Schaltstrom | 100 000 Schaltspiele cycles 6 A | | Make & break |

| | Spulendaten | Coil data | |
|------------------------|--------------|----------------|-------------------------|
| | 12 VDC | 24 / 28 VDC | |
| Betriebsspannung | 10-15 VDC | 18-32 VDC | Voltage range |
| Nennspannung | 12 VDC | 24 / 28 VDC | Nominal voltage |
| Max. Anzugsspannung | 10 VDC | 18 VDC | Pick up voltage max. |
| Trennspannung | ≤ 4 VDC | ≤ 6 VDC | Drop out voltage |
| Anzugsspulenwiderstand | 1,5 Ω ±20% | 5,2 Ω ±20% | Pull in coil resistance |
| Anzugsstrom, max | 7 A, 20 msec | 4/5 A, 20 msec | Pull in current max. |
| Haltespulenwiderstand | 48 Ω ±10% | 120 Ω ±10% | Holding coil resistance |
| Haltestrom, max | 0,3 A | 0,25 / 0,30 A | Holding current max. |

| | Schaltzeiten Schliesser-Relais | Operating times NO-Contact relay | |
|----------------------------|--------------------------------|----------------------------------|-----------------------------|
| Anzugszeit | max. 25 msec | | Operate |
| Prellzeit | max. 5 msec | | Bounce |
| Abfallzeit mit Löschdiode | max. 80 msec | | Release with suppression |
| Abfallzeit ohne Löschdiode | max. 15 msec | | Release without suppression |

| | Schaltzeiten Öffner-Relais | Operating times NC-Contact relay | |
|------------------------------|----------------------------|----------------------------------|-------------------------------|
| Öffnungszeit | max. 10 msec | | Break time |
| Schliesszeit mit Löschdiode | max. 60 msec | | Make time with suppression |
| Schliesszeit ohne Löschdiode | max. 40 msec | | Make time without suppression |

| | Anschlussquerschnitt | Wire section | |
|-------------------|---|---|--------------------------|
| | min. 70 mm² / AWG 00 | 0.109 sq.in. / AWG 00 | |
| Einbaulage | beliebig | optional | Mounting position |
| | Für hohe Schaltzyklen empfehlen wir speziell optimierte Relaisypen. | For high switching cycles we recommend specially optimized relay types. | |



Kissling Elektrotechnik GmbH
 Bohnland 16
 D-72218 Wildberg
 Telefon: +49 (0) 70 54 / 2 06-0
 Telefax: +49 (0) 70 54 / 2 06-3 02
 E-mail: info@kissling.de
 Internet: www.kissling.de

Irrtümer und Änderungen vorbehalten