

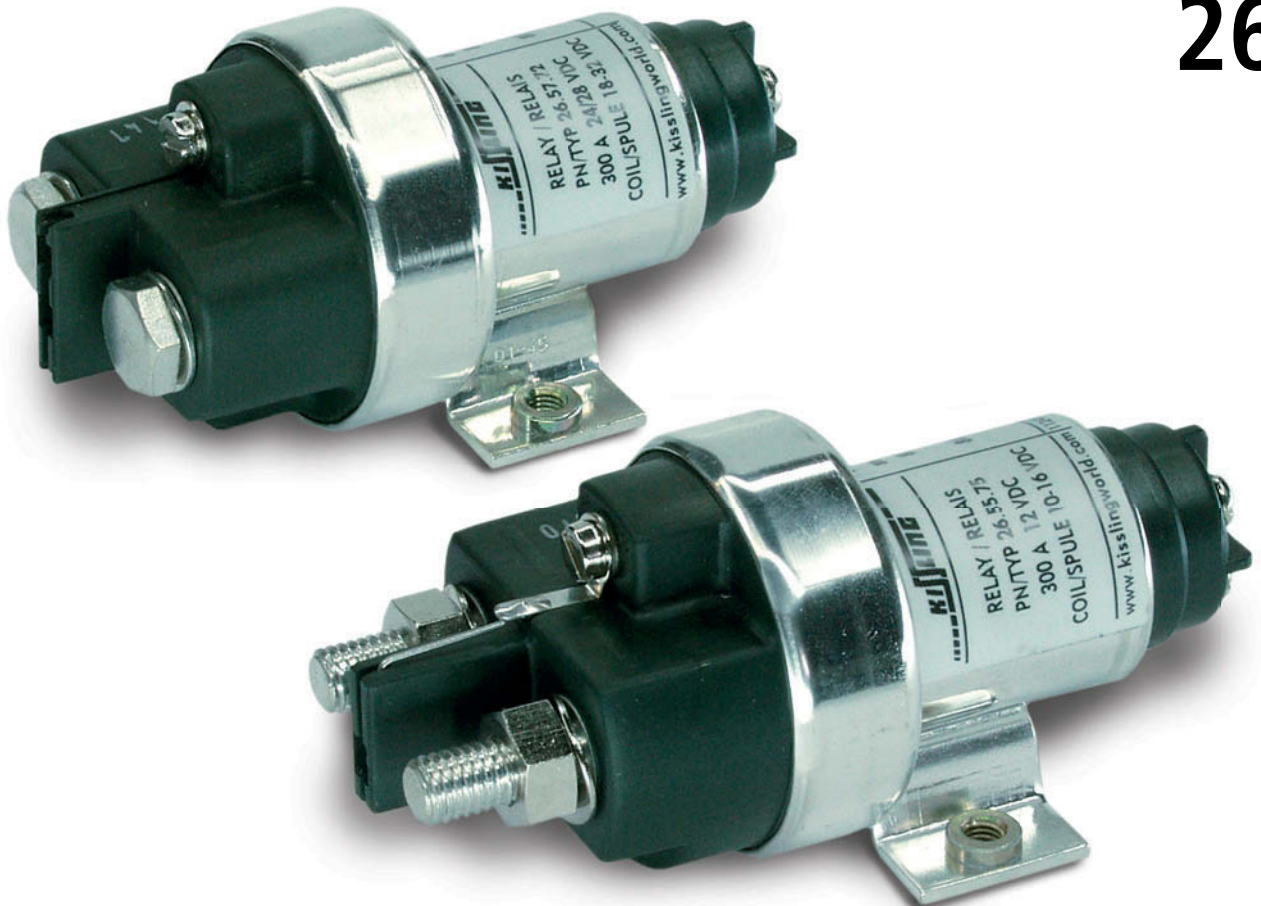
LUFTFAHRTRELAIS LIGHT WEIGHT RELAY

Entspricht den Anforderungen nach MIL-R-6106
Meets the requirements of MIL-R-6106



300 A

Baureihe
Series
26



Dichtes zweispuliges Leistungsrelais in der Stromgröße 300 A für höchste Anforderungen im Luftfahrt- und Militärbereich.

Durch den zweispuligen Aufbau lassen sich hohe Kontaktdrücke erzeugen und daraus resultierend hohe Sicherheit bei Schock und Vibration sowie geringer Kontaktspannungsabfall.

Geringer Haltestrom und damit minimierte Spulenleistung ist ein weiteres wichtiges Merkmal.

Eine besonders kompakte Bauform und ein optimaler Aufbau ergeben für dieses Relais in der dargebotenen Stromgröße von 300 A ein äusserst günstiges Gewicht.

Die Dichtheit nach IEC 60529 und DIN 40050-9 entspricht IP67 und IP6K9K (Dampfstrahldichtheit).

Die Relais sind in den Ausführungen Stehbolzenanschlüsse oder Schraubanschlüsse erhältlich.

Environmentally sealed dual-coil system power relay in 300 A rating for exact requirements in Aerospace and Defence applications.

The dual-coil system develops high contact pressure, resulting in low contact voltage drop and enhanced shock and vibration capabilities.

An important feature of the dual-coil system is the minimised coil power resulting from the low holding current.

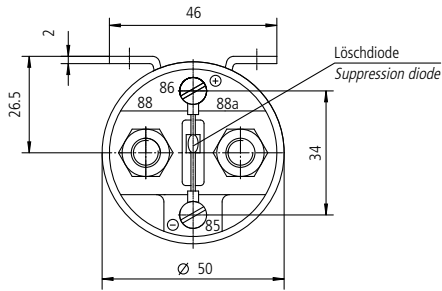
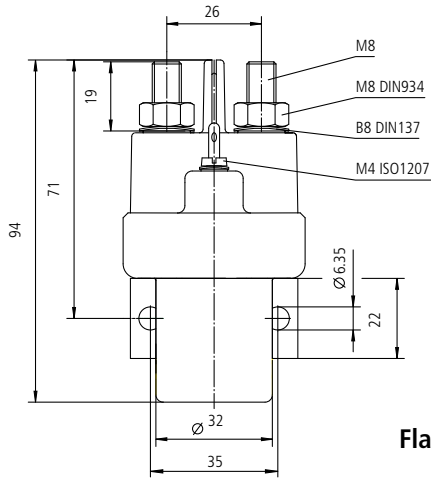
The extremely low mass of this 300 A light weight relay has been achieved by optimising both design and size yet maintaining performance and ruggedness.

Relay sealing complies with IEC 60529 and DIN 40050-9 standards and meets IP67 & IP6K9K (steam pressure cleaning).

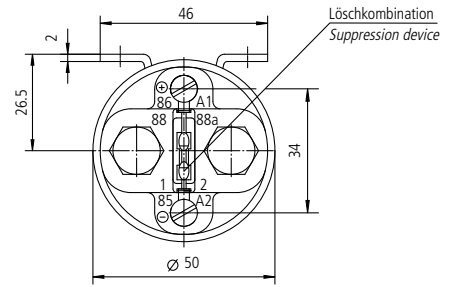
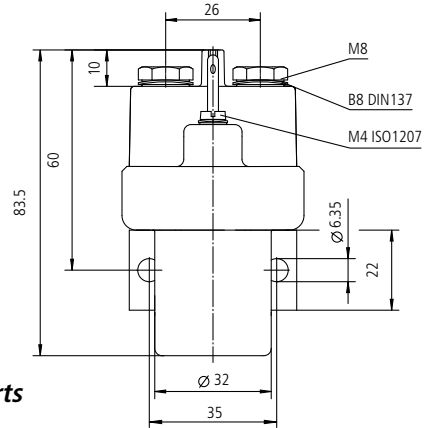
These relays are available with stud or screw type terminals.

! Nur Seitenflanschtypen | Side mounting types only !

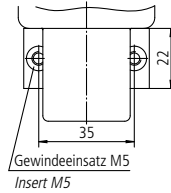
Stehbolzen Studs



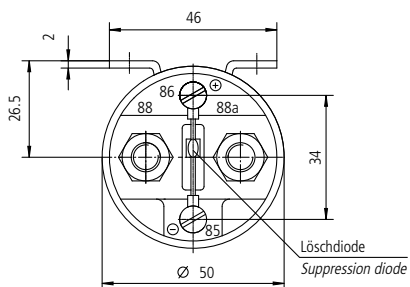
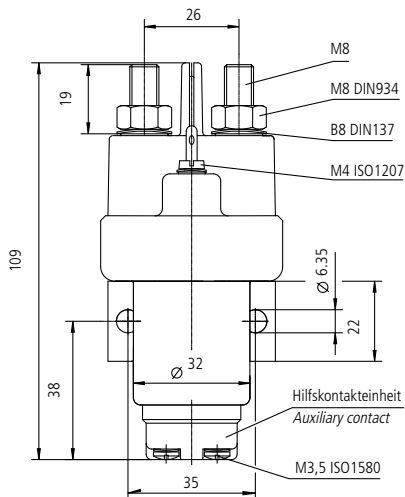
Schraubanschluss Screws



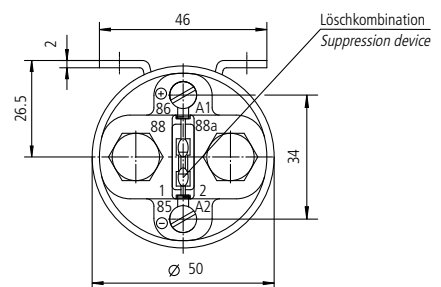
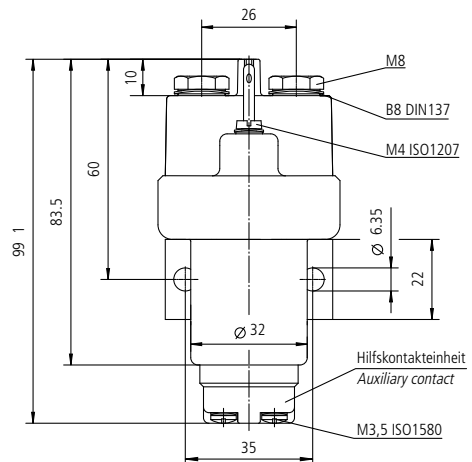
Flanschgewinde | Bracket inserts



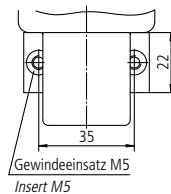
Stehbolzen-Hilfskontakte Studs-Auxiliary contacts



Schraubanschluss-Hilfskontakte Screws-Auxiliary contacts



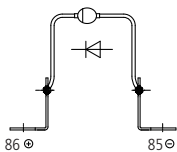
Flanschgewinde | Bracket inserts



Löschdiode
für Relais 26.55...

Suppression diode
for relays 26.55...

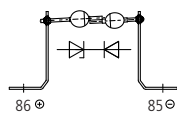
26.08.50



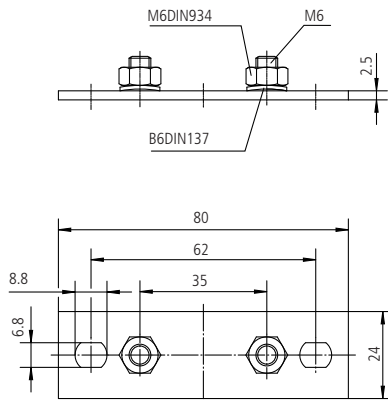
Löschkombination
für Relais 26.57...

Suppression device
for relays 26.57...

26.57.50



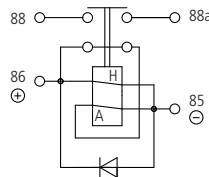
Adapter
26.57.51



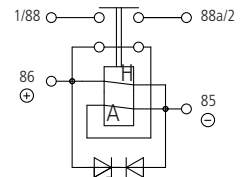
Montageanpassung
von 35 mm auf 62 mm

Mounting adaption
from 35 mm (1.38 inch)
to 62 mm (2.44 inch)

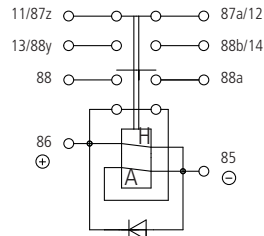
Schliesser
NO-Contact



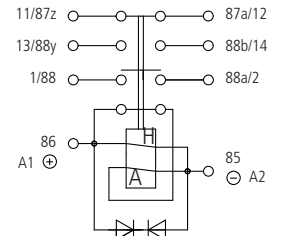
Löschdiode
Suppression diode



Löschkombination
Suppression device



Löschdiode
Suppression diode
Hilfskontakt
Auxiliary contact



Löschkombination
Suppression device
Hilfskontakt
Auxiliary contact

Lieferbare Typen

Available types

	Typ Bestell- schlüssel Type Ordering Key	Kontakt Contact NO	Hauptanschlüsse Mains		1) 90° Version	Seitenflansch Side mounting	Seitenflansch mit Gewinde Side mount. with inserts	Löschdiode Suppression diode	Lösch- kombination Suppression device	Hilfskontakt Auxiliary contact	Gewicht Weight	
			Bolzen Studs	Schrauben Screws							kg	pound
12V	26.55.21	x	x				x	x			0.39	0.86
	26.55.22	x	x				x				0.39	0.86
	26.55.75	x	x				x				0.40	0.88
	26.55.76	x	x				x		x		0.40	0.88
	26.57.21	x		x		x			x		0.37	0.82
	26.57.22	x		x		x					0.37	0.82
24V - 28V	26.55.01	x	x				x	x			0.39	0.86
	26.55.02	x	x				x				0.39	0.86
	26.55.010	x	x			x		x			0.39	0.86
	26.55.020	x	x			x					0.39	0.86
	26.55.71	x	x				x	x		x	0.40	0.88
	26.55.72	x	x				x			x	0.40	0.88
	26.55.710	x	x			x		x		x	0.40	0.88
	26.55.720	x	x			x				x	0.40	0.88
	26.57.01	x		x		x			x		0.37	0.82
	26.57.02	x		x		x					0.37	0.82
	26.57.03	x		x	x				x		0.37	0.82
	26.57.04	x		x	x						0.37	0.82
	26.57.71	x		x			x		x	x	0.39	0.86
	26.57.72	x		x			x			x	0.39	0.86
	26.57.73	x		x	x		x		x	x	0.39	0.86
	26.57.74	x		x	x		x			x	0.39	0.86
	26.57.710	x		x			x		x	x	0.39	0.86
	26.57.720	x		x			x			x	0.39	0.86

Weitere Typen und kundenspezifische Sondertypen auf Anfrage
1) Hauptanschlüsse in 90° Position zum Flansch

Other types and customer specified special types upon request
1) Main terminals in 90° position to the bracket

Referenzen

References

Typ Type	VG-Nr. VG-No.	Typ Type	VG-Nr. VG-No.
26.57.01	VG 96928 T06 F1 DOBOA	26.57.71	VG 96928 T06 F1 D2BOA
26.57.02	VG 96928 T06 F1 DOAOA	26.57.72	VG 96928 T06 F1 D2AOA
26.57.03	VG 96928 T06 F1 EOBOA	26.57.73	VG 96928 T06 F1 E2BOA
26.57.04	VG 96928 T06 F1 EOAOA	26.57.74	VG 96928 T06 F1 E2AOA

Technische Daten | Technical Data

	Allgemeine Daten	Environmentally Characteristics	
Umgebungstemperatur	-55°C bis +74°C	-67°F to +165°F	Temperature range
Max. Arbeitshöhe	15000 m	50 000 ft	Max. Altitude rating
Schutzart	IEC 60529 & DIN 40050-9 / IP67 (0,2 bar; 1 min) & IP6K9K		Protection
Schock	Schärfegrad J (30 g, 11 msec, Halbsinus) VG 95210, Blatt 28 MIL-STD-202, Test method 213, Half-sine, 11 msec / 30 G		Shock
Vibration	Schärfegrad C (10 g, 10-2000 Hz) VG 95210, Blatt 16 & 19 MIL-STD-202, Test method 213, Test condition C / 10 G		Vibration
Beschleunigung	15 g	15 G	Acceleration
Beständigkeit gegen gebräuchliche Öle, Kraftstoffe, Hydraulikflüssigkeiten, Alkohol, Salznebel, Feuchtigkeit, Ozon, Sand und Staub, Lösungsmittel, Feuerlöschmittel	Resistance against most oils, fuels, hydraulic fluids, alcohol, salt spray, humidity, ozone, sand & dust, solvents, fire-extinguishing agents		

	Anzugsdrehmomente	Max. torque	
Gewindegrößen	M3.5 = 1.1–1.2 Nm M4 = 2.0–2.2 Nm M5 = 3.2–3.5 Nm M6 = 6.0–7.0 Nm M8 = 12–13 Nm		Thread sizes

	Elektrische Daten	Electrical Characteristics	
Min. Isolationswiderstand	100 MΩ		Min. Insulation Resistance
Isolationswiderstand nach Belastung	50 MΩ		After live or environmental
Hochspannungsfestigkeit	1050 VAC / 1 min		Dielectric withstanding voltage
Max. Kontaktspannungsabfall	150 mV		Max. Contact drop, initial
Kontaktspannungsabfall nach Lebensdauer	175 mV		Contact drop after life test
Dauerstrom	300 A		Continuous current
Überlast	2400 A, 1 sec / 900 A, 10 sec / 600 A, 40 sec		Overload
Reisslast	3000 A		Rupture current

	Lebensdauer und Kontaktbelastung (12 & 24/28 VDC)	Rated contact load (12 & 24/28 VDC)	
Hauptkontakt			Main contact
Ohmsche Last	50 000 Schaltspiele	cycles 300 A	Resistive load
Induktive Last	10 000 Schaltspiele	cycles 150 A	Inductive load
Motor Last	50 000 Schaltspiele	cycles 300 A	Motor load
Mech. Lebensdauer	100 000 Schaltspiele	cycles 75 A	Mechanical life
Hilfskontakt			Auxiliary contact
Dauerstrom	2 A		Continuous current
Schaltstrom	100 000 Schaltspiele cycles 6 A		Make & break

	Spulendaten	Coil data	
	12 VDC	24/28 VDC	
Betriebsspannung	10-15 VDC	18-32 VDC	Voltage range
Nennspannung	12 VDC	24/28 VDC	Nominal voltage
Max. Anzugsspannung	10 VDC	18 VDC	Pick up voltage max.
Trennspannung	≤ 4 VDC	≤ 6 VDC	Drop out voltage
Anzugsspulenwiderstand	1,4 Ω ±20%	3,6 Ω ±20%	Pull in coil resistance
Anzugsstrom, max.	12 A, 20 msec	6/8 A, 20 msec	Pull in current max.
Haltespulenwiderstand	40 Ω ±10%	145 Ω ±10%	Holding coil resistance
Haltestrom, max.	0,35 A	0,20 / 0,25 A	Holding current max.

	Schaltzeiten Schliesser-Relais	Operating times NO-Contact relay	
Anzugszeit	max. 25 msec		Operate
Prellzeit	max. 5 msec		Bounce
Abfallzeit mit Löschiode	max. 80 msec		Release with suppression diode
Abfallzeit mit Löschkombination	max. 15 msec		Release with suppression device
Abfallzeit ohne Löschung	max. 15 msec		Release without suppression

	Anschlussquerschnitt	Wire section	
Einbaulage	min 95 mm² / AWG 000	0.132 sq. inch / AWG 000	Mounting position
	beliebig	optional	
	Für hohe Schaltzyklen empfehlen wir speziell optimierte Relaisstypen.	For high switching cycles we recommend specially optimised relay types.	



Kissling Elektrotechnik GmbH
 Bohnland 16
 D-72218 Wildberg
 Telefon: +49 (0) 70 54/2 06-0
 Telefax: +49 (0) 70 54/2 06-3 02
 E-mail: info@kissling.de
 Internet: www.kissling.de

Inhalts- und Änderungen vorbehalten