

HOCHLEISTUNGSRELAIS HIGH POWER RELAYS

Entspricht den Anforderungen nach MIL-R-6101
Meets the requirements of MIL-R-6101



350 A
500 A

Baureihe
Series
26



Die zweispuligen Leistungsrelais für höchste Anforderungen im Militär- und Luftfahrtbereich, sowie für extreme Beanspruchungen im Nutzfahrzeug- und Baumaschinenbereich.

Durch den zweispuligen Aufbau lassen sich hohe Kontaktdrücke erzeugen. Daraus resultiert hohe Sicherheit bei Schock und Vibration und ein geringer Kontaktspannungsabfall.

Kompakte Bauform und geringer Haltestrom sind weitere wichtige Merkmale.

Die Dichtheit nach IEC 60529 u. DIN 40050-9 entspricht IP67 und IP6K9K (Dampfstrahldichtheit).

Relais dieser Baureihe sind in den Strombereichen 50 / 100 / 200 / 300 / 500 / 1000 A erhältlich.

Environmentally sealed dual-coil system High Power Relays for exact requirements in Defence, Aerospace, Truck and Construction Vehicle applications.

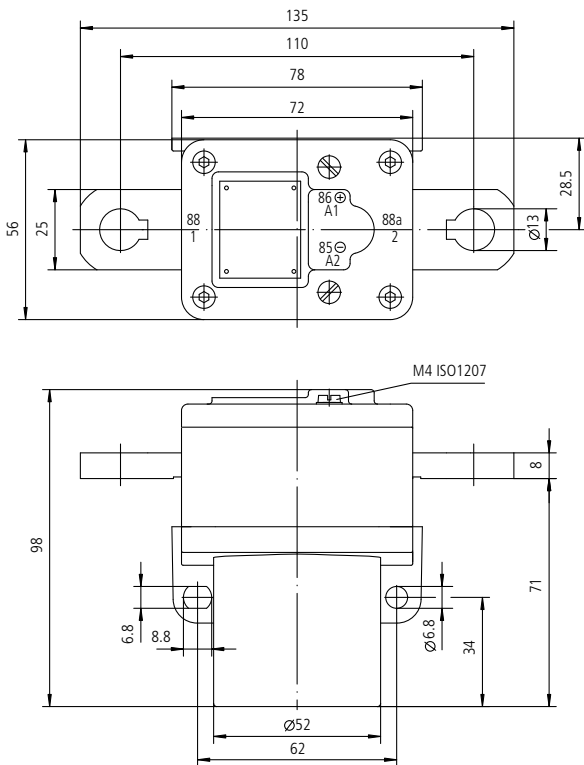
The dual-coil system develops high contact pressure, resulting in low contact voltage drop and enhanced shock and vibration capabilities.

The compact and robust dual-coil design minimises holding current requirements.

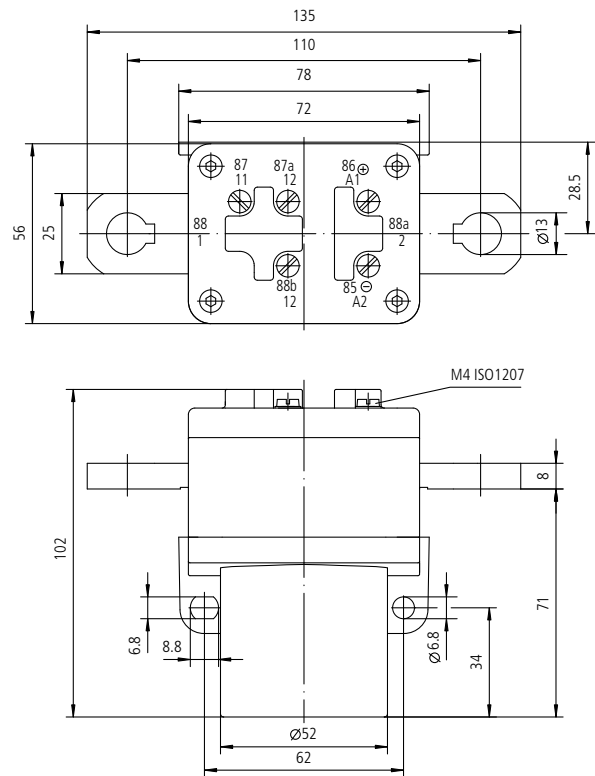
Relay sealing complies with IEC 60529 and DIN 40050-9 and meets IP67 & IP6K9K (steam pressure cleaning).

Relays from this series are available in the following continuous current ranges: 50 / 100 / 200 / 300 / 500 / 1000 Amps.

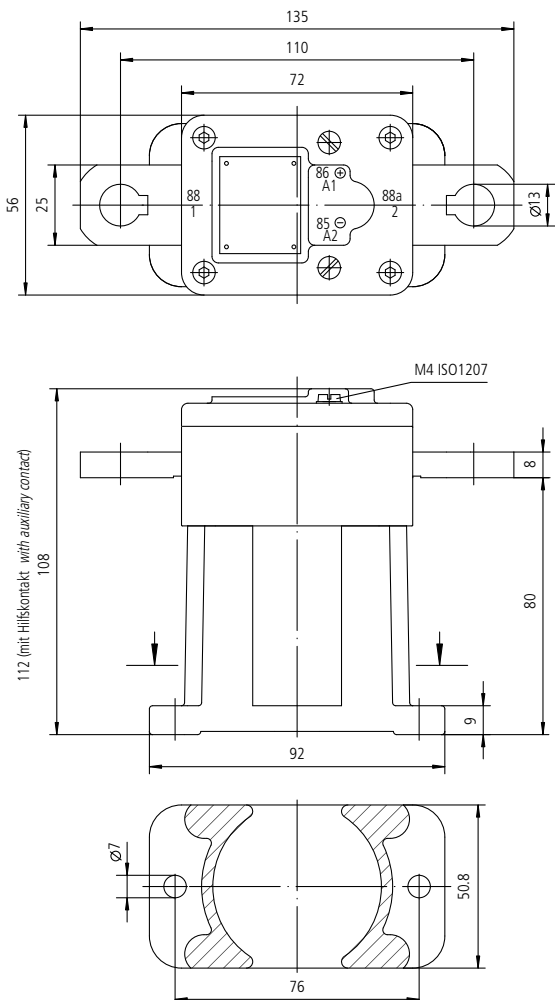
Seitenflansch
Side mounting



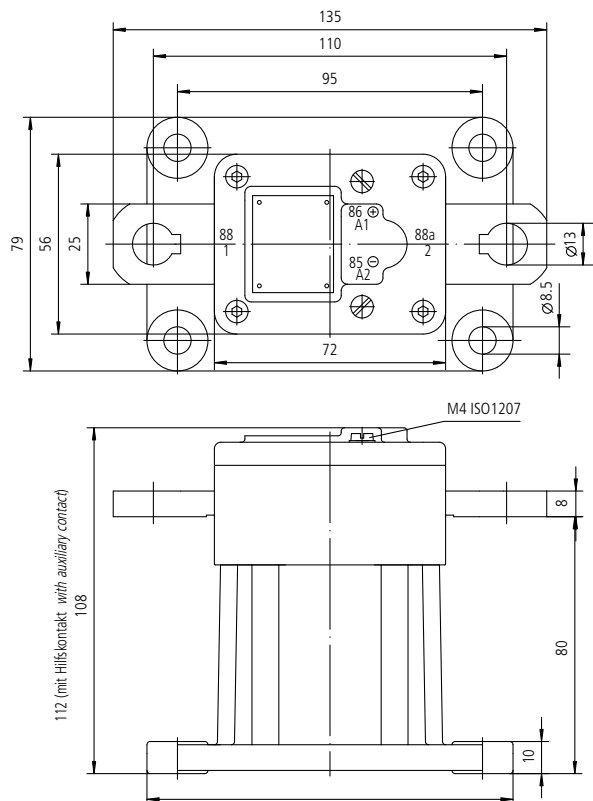
Seitenflansch - Schliesser mit Hilfskontakten
Side mounting NO-Contact with auxiliaries



Zweilochfussflansch
2-hole bottom mounting



Vierlochfussflansch
4-hole bottom mounting

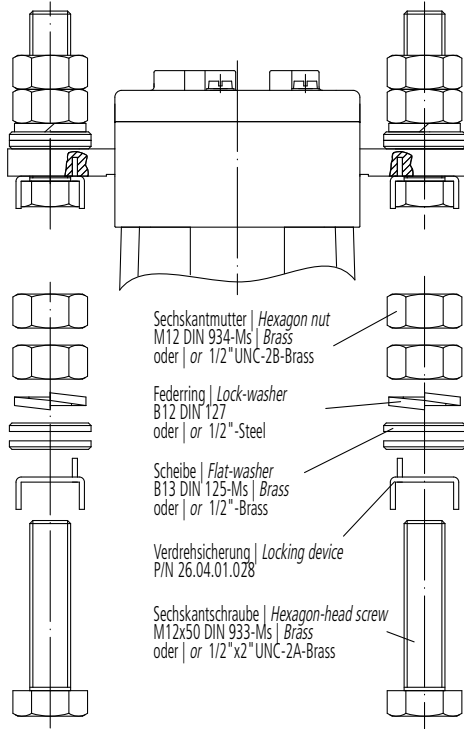


Zubehör | Accessories

Anschlussatz-metrisch
Connecting kit-metric
26.06.56

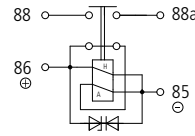
oder
or

Anschlussatz-UNC
Connecting kit-UNC
26.06.56

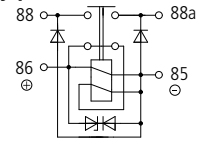


Schaltbilder | Circuits

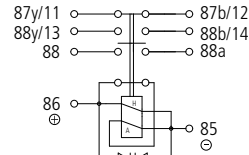
Schliesser
NO-Contact



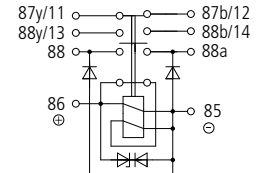
Schliesser mit Verpolschutz
NO-Contact with
polarity protection



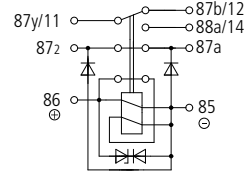
Schliesser mit Hilfskontakt
NO-Contact with auxiliary



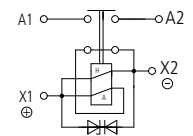
Schliesser mit Hilfskontakt
und Verpolschutz
NO-Contact with auxiliary
and polarity protection



Öffner mit Hilfskontakt
und Verpolschutz
NO-Contact with auxiliary
and polarity protection



Schliesser UNC-Version mit
US-Klemmenbezeichnung
NO-Contact UNC-Version
with US-Termination



Lieferbare Typen | Available types

	Typ Bestell- schlüssel Type Ordering Key	Kontakt Contact		UNC Gewinde UNC Threads	Seitenflansch Side mounting	Zweiloch- Fussflansch 2-hole bottom mount.	Vierloch Fussflansch 4-hole bottom mount.	Lösch- kombination Suppression device	Verpolschutz Polarity protection	Hilfskontakt Auxiliary contact	Gewicht Weight	
		NO	NC								kg	pound
24/28 V 350 A	26.06.01	x			x			x	x		1.20	2.7
	26.06.03	x			x			x	x	x	1.20	2.7
	26.06.11	x				x		x	x		1.25	2.8
	26.06.13	x				x		x		x	1.25	2.8
	26.06.21	x					x	x	x		1.30	2.9
12 V 500 A	26.05.251	x			x			x			1.20	2.7
24/28 V 500 A	26.05.01	x			x			x	x		1.20	2.7
	26.05.03	x			x			x	x	x	1.20	2.7
	26.05.11	x				x		x	x		1.25	2.8
	26.05.21	x					x	x	x		1.30	2.9
	26.05.51	x			x			x			1.20	2.7
	26.05.52	x		x	x			x			1.20	2.7
	26.05.61	x				x		x			1.25	2.8
	26.05.62	x		x		x		x			1.25	2.8
	26.05.63	x				x		x		x	1.25	2.8
	26.05.71	x					x	x			1.25	2.8
	26.25.01		x			x			x	x	1.20	2.7
	26.25.11		x				x		x	x	1.20	2.7
	26.25.21		x					x	x	x	1.25	2.8

Weitere Typen und kundenspezifische Sondertypen auf Anfrage

Other types and customer specified special types upon request

Referenzen

References

Typ Type	VG-Nr. VG-No.	Vers.-Nr. NSN	Typ Type	VG-Nr. VG-No.	Vers.-Nr. NSN
26.06.01	VG 96 928 T09 F1A0B1A	6110-12-318-1980	26.05.21	VG 96 928 T07 F1C0B1A	5945-12-340-4538
26.06.11	VG 96 928 T09 F1B0B1A		26.05.51	VG 96 928 T07 F1A0B0A	6110-12-335-2441
26.06.21	VG 96 928 T09 F1C0B1A	6110-12-308-1768	26.05.61	VG 96 928 T07 F1B0B0A	
26.06.55		5307-12-308-0980	26.25.01	VG 96 928 T07 F2A1B1A	6110-12-318-1979
26.06.56		5305-12-329-0736	26.25.11	VG 96 928 T07 F2B1B1A	5945-12-353-0477
26.05.01	VG 96 928 T07 F1A0B1A				
26.05.11	VG 96 928 T07 F1B0B1A		26.05.52	U.S.Army PIN 19200-12934604	

Technische Daten | Technical Data

Allgemeine Daten | Environmentally Characteristics

350 A | **500 A**

Umgebungstemperatur	-55°C bis +130°C	-67°F to +266°F	-55°C bis +74°C	-67°F to +165°F	Temperature range
Max. Arbeitshöhe	15000 m	50 000 ft			Max. Altitude rating
Schutzart	IEC 60529 & DIN 40050-9, IP67 (0,2bar; 1 min) & IP6K9K				Protection
Stoßbelastung	Schärfegrad J (30 g, 11 msec Halbsinus) VG 95210, Blatt 28 MIL-STD-202, Test method 213, Half-sine, 11 msec/ 30 G				Shock
Vibration	Schärfegrad C (10 g, 10-2000 Hz) VG 95210, Blatt 16 & 19 MIL-STD-202, Test method 213, Test condition C / 10 G				Vibration
Beschleunigung	15 g	15 G			Acceleration
Beständigkeit gegen gebräuchliche Öle, Kraftstoffe, Hydraulikflüssigkeiten, Alkohol, Salznebel, Feuchtigkeit, Ozon, Sand und Staub, Lösungsmittel, Feuerlöschmittel				Resistance against most oils, fuels, hydraulic fluids, alcohol, salt spray, humidity, ozone, sand & dust, solvents, fire-extinguishing agents	

Anzugsdrehmomente | Max. torque

Gewindegrößen	M4 = 2.0–2.2 Nm M12 = 18–22 Nm	Thread sizes
---------------	----------------------------------	--------------

Elektrische Daten | Electrical Characteristics

Min. Isolationswiderstand	100 MΩ	Min. Insulation Resistance
Isolationswiderstand nach Belastung	50 MΩ	After live or environmental
Hochspannungsfestigkeit	1050 VAC / 1 min bei at 50 Hz	Dielectric withstanding voltage
Max. Kontaktspannungsabfall	150 mV	Max. Contact drop, initial
Kontaktspannungsabfall nach Lebensdauer	175 mV	Contact drop after life test

350 A | **500 A**

Dauerstrom	350 A	500 A	Continuous current
Überlast	2400 A, 1 sec / 800 A, 1 min / 600 A, 5 min	4000 A, 1 sec / 1000 A, 20 sec	Overload
Reißlast	3500 A	5000 A	Rupture current

Lebensdauer und Kontaktbelastung (24/28 VDC) | Rated contact load (24/28 VDC)

350 A | **500 A**

Hauptkontakt		Main Contact	
Ohmsche Last	50 000 Schaltspiele	cycles 350 A	50 000 Schaltspiele
Induktive Last	10 000 Schaltspiele	cycles 85 A	10 000 Schaltspiele
Motor Last	50 000 Schaltspiele	cycles 350 A	50 000 Schaltspiele
Mech. Lebensdauer	100 000 Schaltspiele	cycles 85 A	100 000 Schaltspiele
Hilfskontakt		Auxiliary Contact	
Dauerstrom	8 A		Continuous Current
Schaltstrom	100 000 Schaltspiele cycles 16 A		Make & break

Spulendaten | Coil data

12 VDC | **24 / 28 VDC**

Betriebsspannung	9-16 VDC	18-32 VDC	Voltage range
Nennspannung	12 VDC	24 / 28 VDC	Nominal voltage
Max. Anzugsspannung	9 VDC	18 VDC	Pick up voltage max.
Trennspannung	≤ 4 VDC	7 VDC	Drop out voltage min.
Anzugsspulenwiderstand	0.8 Ω ±20%	2.8 Ω ±20%	Pull in coil resistance
Anzugsstrom, max.	15 A, 30 msec	8 / 10 A, 30 msec	Pull in current max.
Haltespulenwiderstand	20 Ω ±10%	82 Ω ±10%	Holding coil resistance
Haltestrom, max.	0.60 A	0.35 / 0.40 A	Holding current max.

Schaltzeiten Schliesser-Relais | Operating times NO-Contact relay

Anzugszeit	max. 25 msec	Operation
Prellzeit	max. 5 msec	Bounce
Abfallzeit	max. 20 msec	Release

Schaltzeiten Öffner-Relais | Operating times NC-Contact relay

Öffnungszeit	max. 20 msec	Break time
Schliesszeit einschl. Prellzeit	max. 40 msec	Make time incl. Bounce

Anschlussquerschnitt			Wire section
350 A	min. 150 mm ² / MCM 300	0.233 sq.inch/ MCM 300	350 A
500 A	min. 240 mm ² / MCM 500	0.372 sq.inch/ MCM 500	500 A
Einbaulage	beliebig	optional	Mounting position

Für hohe Schaltzyklen empfehlen wir speziell optimierte Relais Typen. | For high switching cycles we recommend specially optimised relay types.



Kissling Elektrotechnik GmbH
 Bohnland 16
 D-72218 Wildberg
 Telefon: +49 (0) 70 54 / 2 06-0
 Telefax: +49 (0) 70 54 / 2 06-3 02
 E-mail: info@kissling.de
 Internet: www.kissling.de

Irrtümer und Änderungen vorbehalten