

# HOCHLEISTUNGSRELAIS HIGH POWER RELAYS

Entspricht den Anforderungen nach MIL-R-6101  
Meets the requirements of MIL-R-6101



## 50 A

Baureihe  
Series  
**26**



Hochwertiges und dichtes einspulisches Leistungsrelais für hohe Anforderungen.

Ursprünglich als Adaptionstyp für militärische Rad- und Kettenfahrzeuge konzipiert, ist das Relais für alle Anwendungen mit extremen Beanspruchungen geeignet.

Neben dem Militärbereich sind solche Anwendungen auch im Luftfahrtbereich sowie im Nutzfahrzeug- und Baumaschinenbereich zu finden.

Das Relais weist hohe Kontaktdrücke auf und daraus resultierend Kontaktsicherheit bei Schock und Vibration sowie geringer Kontaktspannungsabfall.

Kompakte Bauform und geringe Stromaufnahme sind weitere wichtige Merkmale.

Die Dichtheit nach IEC 60529 und DIN 40050-9 entspricht IP67 und IP6K9K (Dampfstrahldichtheit).

Relais dieser Baureihe sind in den Strombereichen 50 / 100 / 200 / 300 / 500 / 1000 A erhältlich.

*Environmentally sealed one-coil system high quality Power Relay for high requirement usage.*

*Initially developed as substitution type for wheeled and tracked military vehicles, this relay is suitable for all extreme requirements and applications.*

*In addition to the military usage such applications are located in the aviation area as well as in the truck and construction sector.*

*The relay generates high contact pressure with the result of high performance on shock and vibration strength and low contact voltage drop.*

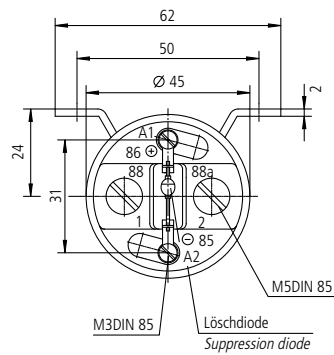
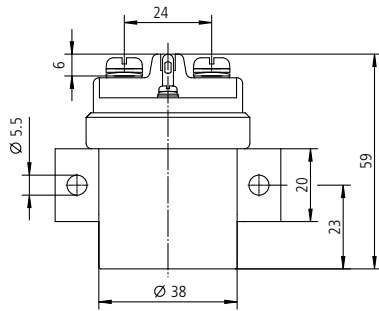
*The compact design and minimized coil power are also important features.*

*Relay sealing complies with IEC 60529 and DIN 40050-9 and meets IP67 & IP6K9K (steam pressure cleaning).*

*Relays from this series are available in the following continuous current ranges: 50 / 100 / 200 / 300 / 500 / 1000 Amps.*

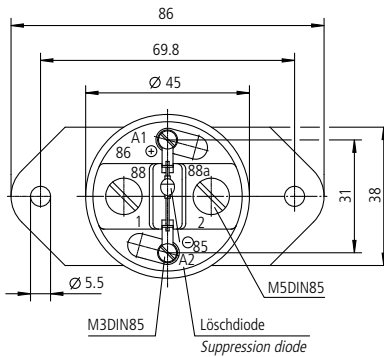
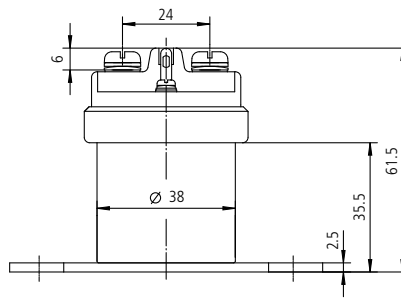
**Seitenflansch**  
**Side mounting**

Typen | Types 26.70... & 26.73...



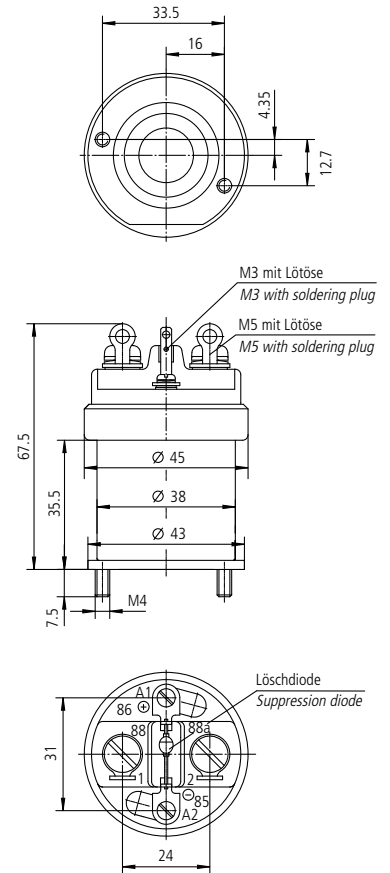
**Langer Fussflansch**  
**Long form bottom mounting**

Typen | Types 26.70... & 26.73...



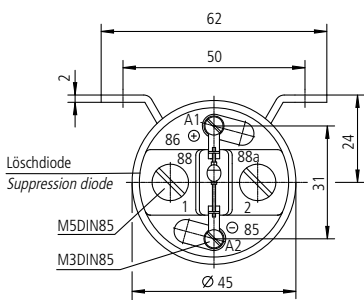
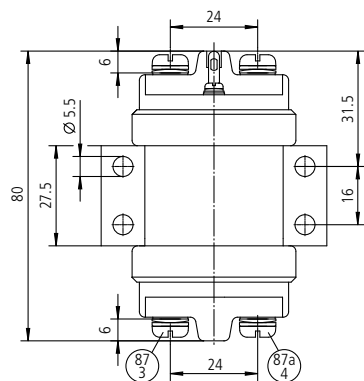
**Stehbolzenfussflansch**  
**Stud mounting**

Typen | Types 26.70.06/07/08/09



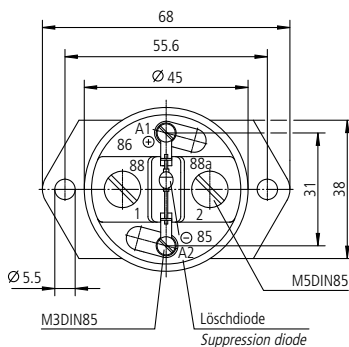
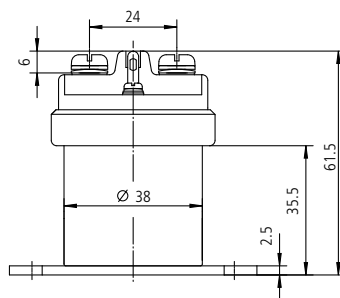
**Wechsler**  
**Change-over NO/NC**

Typen | Types 26.72...



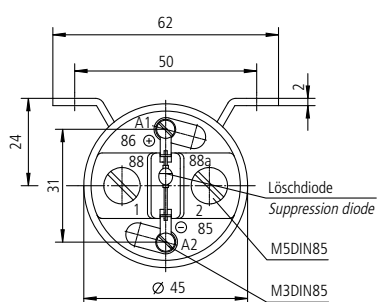
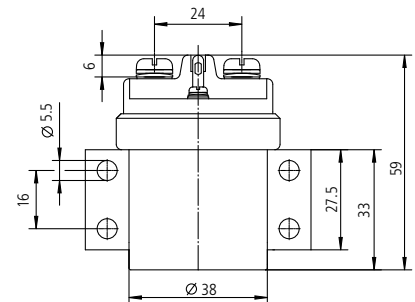
**Kurzer Fussflansch**  
**Short form bottom mounting**

Typen | Types 26.71...

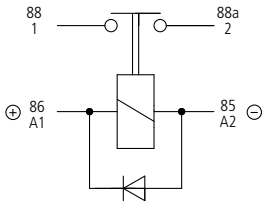


**Vierloch Seitenflansch**  
**4-hole side mounting**

Typen | Types 26.71...

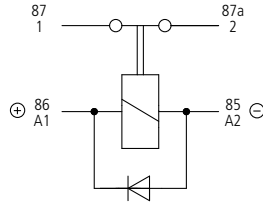


Schliesser  
NO-Contact



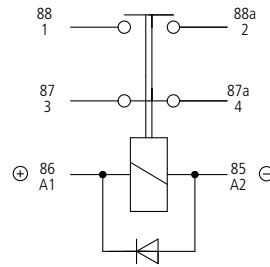
Löschdiode | Suppression diode

Öffner  
NC-Contact



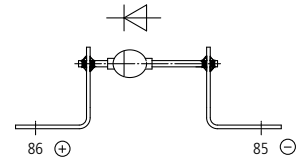
Löschdiode | Suppression diode

Wechsler  
NO/NC-Contact



Löschdiode | Suppression diode

Löschdiode  
Suppressiondiode  
26.70.50



Lieferbare Typen

Available types

	Typ Bestell- schlüssel Type Ordering Key	Kontakt Contact		Seitenflansch Side mounting	Vierloch Seitenflansch 4-hole side mounting	1) 90° Version	Langer Fussflansch Long form bottom mount.	Kurzer Fussflansch Short form bottom mount.	Stehbolzen Fussflansch Stud mounting	Löschdiode Suppression diode	Gewicht Weight	
		NO	NC								kg	pound
12V	26.70.24	x		x						x	0.33	0.73
	26.70.25	x		x							0.33	0.73
	26.71.21	x						x		x	0.34	0.75
	26.71.22	x						x			0.34	0.75
	26.71.24	x				x				x	0.34	0.75
	26.71.25	x				x					0.34	0.75
	26.72.21	x	x			x				x	0.40	0.88
	26.72.22	x	x			x					0.40	0.88
	26.72.23	x	x			x	x			x	0.40	0.88
26.72.24	x	x			x	x				0.40	0.88	
24V - 28V	26.70.01	x					x			x	0.35	0.77
	26.70.02	x					x				0.35	0.77
	26.70.04	x		x						x	0.33	0.73
	26.70.05	x		x							0.33	0.73
	26.70.06	x							x	x	0.33	0.73
	26.70.07	x							x		0.33	0.73
	26.70.08	x							x	x	0.33	0.73
	26.70.09	x							x		0.33	0.73
	26.71.01	x								x	0.34	0.75
	26.71.02	x								x	0.34	0.75
	26.71.04	x				x				x	0.34	0.75
	26.71.05	x				x					0.34	0.75
	26.72.01	x	x			x				x	0.40	0.88
	26.72.02	x	x			x					0.40	0.88
	26.72.03	x	x			x	x			x	0.40	0.88
	26.72.04	x	x			x	x				0.40	0.88
	26.73.04		x		x					x	0.33	0.73
26.73.05		x		x						0.33	0.73	

Weitere Typen und kundenspezifische Sondertypen auf Anfrage  
1) Hauptanschlüsse in 90° Position zum Flansch

Other types and customer specified special types upon request  
1) Main terminals in 90° position to the bracket

Referenzen

References

Typ   Type	VG-Nr.   VG-No.	Typ   Type	VG-Nr.   VG-No.	Typ   Type	VG-Nr.   VG-No.	Vers.-Nr.   NSN
26.70.02	VG 96928 T03 F1 BOAOA	26.71.04	VG 96928 T03 F1 DOBOA	26.70.01	VG 96928 T03 F1 BOBOA	
26.70.05	VG 96928 T03 F1 AOAOA	26.71.05	VG 96928 T03 F1 DOAOA	26.70.04	VG 96928 T03 F1 AOBOA	5945-12-334-2087
26.70.06	VG 96928 T03 F1 COBOA	26.72.03	VG 96928 T03 F3 FOBOA	26.70.07	VG 96928 T03 F1 COAOA	6110-12-330-0529
26.70.08	VG 96928 T03 F1 COBOB	26.72.04	VG 96928 T03 F3 FOAOA	26.70.09	VG 96928 T03 F1 COAOB	6110-12-330-0528
26.71.01	VG 96928 T03 F1 EOBOA	26.73.04	VG 96928 T03 F2 AOBOA	26.72.01	VG 96928 T03 F3 DOBOA	5945-12-339-7841
26.71.02	VG 96928 T03 F1 EOAOA	26.73.05	VG 96928 T03 F2 AOAOA	26.72.02	VG 96928 T03 F3 DOAOA	

# Technische Daten | Technical Data

	Allgemeine Daten	Environmentally Characteristics
Umgebungstemperatur	-55°C bis +85°C	-67°F to +185°F <i>Temperature range</i>
Max. Arbeitshöhe	15000 m	50 000 ft <i>Max. Altitude rating</i>
Schutzart	IEC 60529 & DIN 40050-9, IP67 (0,2 bar; 1 min) & IP6K9K <i>Protection</i>	
Schock	10 g, 6 msec 500 g, 0,5 msec	<i>Shock</i>
Vibration	Typen   Types 26.70... & 26.73... 1,5 g (10-400Hz) / 1 g (400-2000Hz)	Typen   Types 26.71... & 26.72... 10 g (10-500Hz) <i>Vibration</i>
Beschleunigung	15 g	15 G <i>Acceleration</i>
Beständigkeit gegen Öle, Kraftstoffe, Hydraulikflüssigkeiten, Alkohol, Salznebel, Feuchtigkeit, Ozon, Sand und Staub, Lösungsmittel, Feuerlöschmittel	<i>Resistance against oils, fuels, hydraulic fluids, alcohol, salt spray, humidity, ozone, sand &amp; dust, solvents, fire-extinguishing agents</i>	

	Anzugsdrehmomente	Max. torque
Gewindegrößen	M3 = 0.5-0.6 Nm	M5 = 3.2-3.5 Nm <i>Thread sizes</i>

	Elektrische Daten	Electrical Characteristics
Min. Isolationswiderstand	100 MΩ	<i>Min. Insulation Resistance</i>
Isolationswiderstand nach Belastung	50 MΩ	<i>After live or environmental</i>
Hochspannungsfestigkeit	1050 VAC / 1 min bei 50 Hz	<i>Dielectric withstanding voltage</i>
Max. Kontaktspannungsabfall	150 mV	<i>Max. Contact drop, initial</i>
Kontaktspannungsabfall nach Lebensdauer	175 mV	<i>Contact drop after life test</i>
Dauerstrom	50 A	<i>Continuous current</i>
Überlast	200 A, 1 sec / 100 A, 20 sec	<i>Overload</i>
Reisslast	500 A	<i>Rupture current</i>
Überlast Typen 26.70.08/09	400 A, 0,5 sec / 200 A, 1sec / 100 A, 20 sec	Types 26.70.08/09 <i>Overload</i>

	Lebensdauer und Kontaktbelastung (12 & 24 / 28 VDC)	Rated contact load (12 & 24 / 28 VDC)
Ohmsche Last	100 000 Schaltspiele	<i>cycles 50 A</i> <i>Resistive load</i>
Induktive Last	20 000 Schaltspiele	<i>cycles 12 A</i> <i>Inductive load</i>
Motor Last	100 000 Schaltspiele	<i>cycles 50 A</i> <i>Motor load</i>
Mech. Lebensdauer (nach MIL-R-6106)	200 000 Schaltspiele	<i>cycles 12 A</i> <i>(iaw MIL-R-6106) Mechanical life</i>
Lebensdauer	1 000 000 Schaltspiele	<i>cycles 12 A</i> <i>Endurance</i>
Überlast Typen 26.70.08/09	50 000 Schaltspiele	<i>cycles 400 A on, 50 A off</i> Types 26.70.08/09 <i>Overload</i>

	Spulendaten		Coil data	
	Typen   Types 26.70 / 71 / 73 ...		Typen   Types 26.72 ...	
	12 VDC	24 / 28 VDC	12 VDC	24 / 28 VDC
Betriebsspannung	10-16 VDC	18-32 VDC	10-16 VDC	18-32 VDC <i>Voltage range</i>
Nennspannung	12 VDC	24 / 28 VDC	12 VDC	24 / 28 VDC <i>Nominal voltage</i>
Max. Anzugsspannung	10 VDC	18 VDC	10 VDC	18 VDC <i>Pick up voltage max.</i>
Trennspannung	≤ 3 VDC	≤ 6 VDC	≤ 3 VDC	≤ 6 VDC <i>Drop out voltage</i>
Spulenwiderstand	26 Ω ±10%	110 Ω ±10%	21 Ω ±10%	88 Ω ±10% <i>Coil resistance</i>
Spulenstrom, max.	0,6 A	0,25 / 0,30 A	0,7 A	0,3 / 0,4 A <i>Coil current max.</i>

	Schaltzeiten		Operating times	
	Schliesser-Relais   NO-Contact relay		Wechsler   Changeover NO-Contact	
Anzugszeit	max. 30 msec		max. 30 msec <i>Operate</i>	
Prellzeit	max. 8 msec		max. 8 msec <i>Bounce</i>	
Abfallzeit mit Löschdiode	max. 120 msec		max. 80 msec <i>Release with suppression</i>	
Abfallzeit ohne Löschdiode	max. 15 msec		max. 15 msec <i>Release without suppression</i>	

	Öffner-Relais   NC-Contact relay		Wechsler   Changeover NC-Contact	
Öffnungszeit	max. 25 msec		max. 25 msec <i>Break time</i>	
Schliesszeit mit Löschdiode	max. 100 msec		max. 80 msec <i>Make time with suppression</i>	
Schliesszeit ohne Löschdiode	max. 25 msec		max. 20 msec <i>Make time without suppression</i>	
Prellzeit	max. 8 msec		max. 8 msec <i>Bounce</i>	

Anschlussquerschnitt	min 6 mm <sup>2</sup> / AWG 9		<i>Wire section</i>
Einbaulage	beliebig	optional	<i>Mounting position</i>
	Für hohe Schaltzyklen empfehlen wir speziell optimierte Relais Typen.		<i>For high switching cycles we recommend specially optimized relay types.</i>



Kissling Elektrotechnik GmbH  
 Bohnland 16  
 D-72218 Wildberg  
 Telefon: +49 (0) 70 54 / 2 06-0  
 Telefax: +49 (0) 70 54 / 2 06-3 02  
 E-mail: info@kissling.de  
 Internet: www.kissling.de

Irrtümer und Änderungen vorbehalten