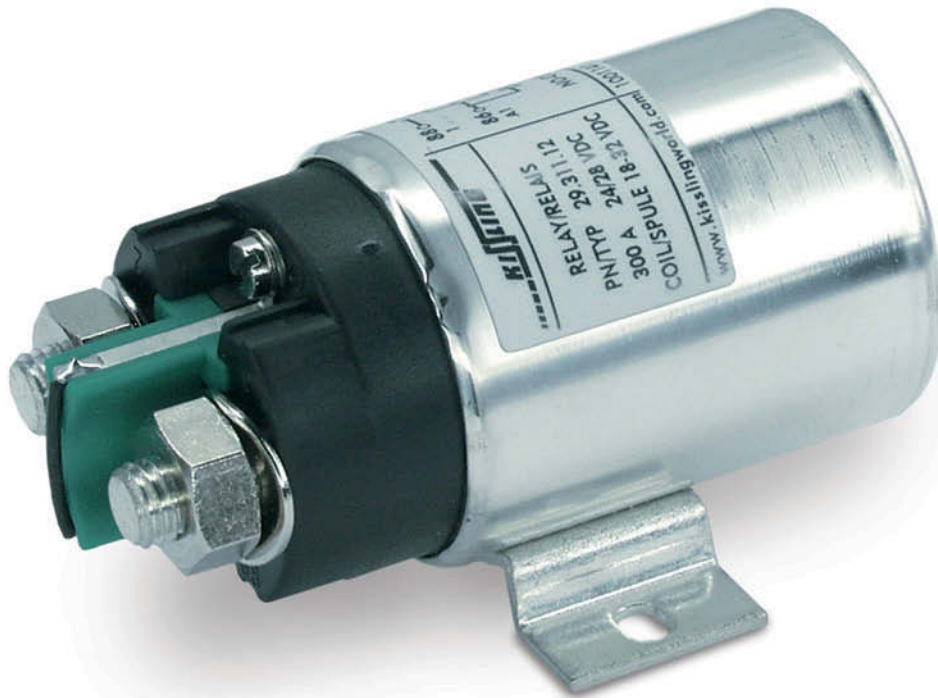


LEISTUNGSRELAIS POWER RELAYS



300 A

Baureihe
Series
29



Die Relais der Baureihe 29 in ihrem einspuligen Aufbau sind für vielfältige Anwendungen in Nutzfahrzeugen, Baumaschinen und Flurförderfahrzeugen geeignet.

Die Leistungsrelais sind in den Spulenspannungen 12, 24, 36, 48, 60, 72, 80 und 110 VDC lieferbar. Durch die Ausrüstung mit Blasmagneten sind Kontaktspannungen bis 250 VDC möglich.

Kompakte Bauform und geringer Spulenstrom sind weitere wichtige Merkmale.

Die Dichtheit nach IEC 60529 und DIN 40050-9 entspricht IP67 und IP6K9K (Dampfstrahldichtheit).

Relais dieser Baureihe sind in den Strombereichen 75 / 120 / 200 / 300 / 400 / 500 A erhältlich.

The Series 29 relays are designed as a single coil system suitable for demanding requirements in truck, bus, construction, ground support and fork lift vehicle applications.

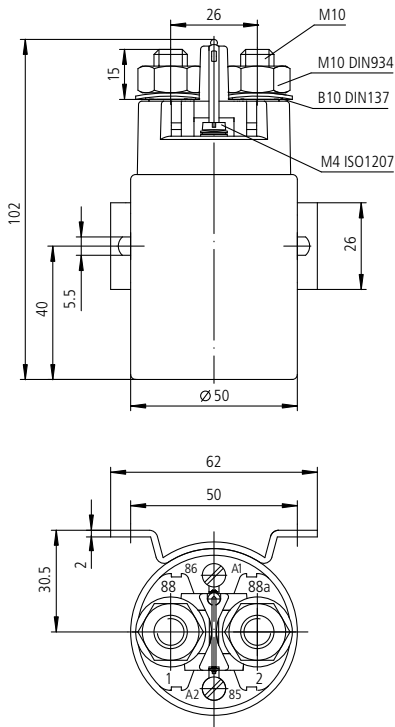
Available coil voltages are 12, 24, 36, 48, 60, 72, 80 and 110 VDC. Contact voltages up to 250 VDC are possible with blow-out magnet equipment.

Compact design and minimized coil current are additional features.

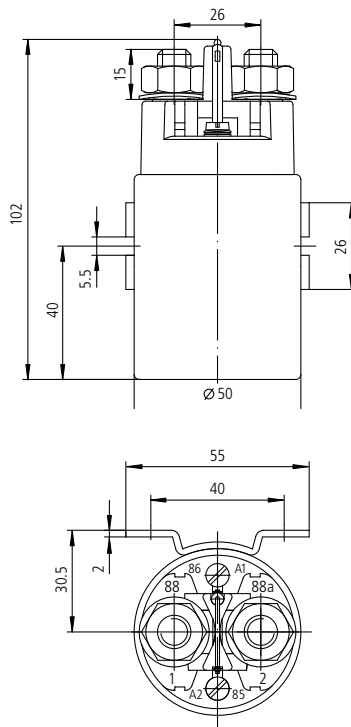
Relay sealing complies with IEC 60529 and DIN 40050-9 and meets IP67 & IP6K9K (steam pressure cleaning).

Relays of this series are available in the continuous current ranges 75 / 120 / 200 / 300 / 400 and 500 Amps.

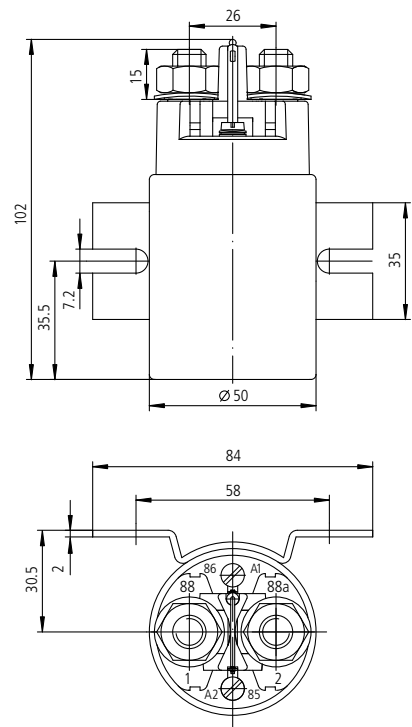
Seitenflansch Standard
Standard side mounting



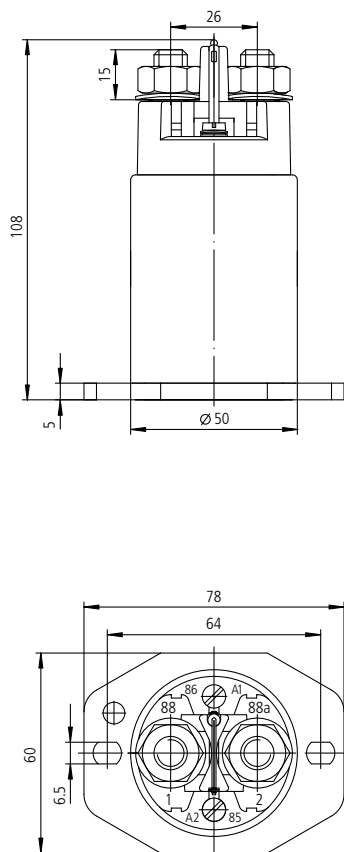
Seitenflansch kurz
Short form side mounting



Seitenflansch lang
Long form side mounting



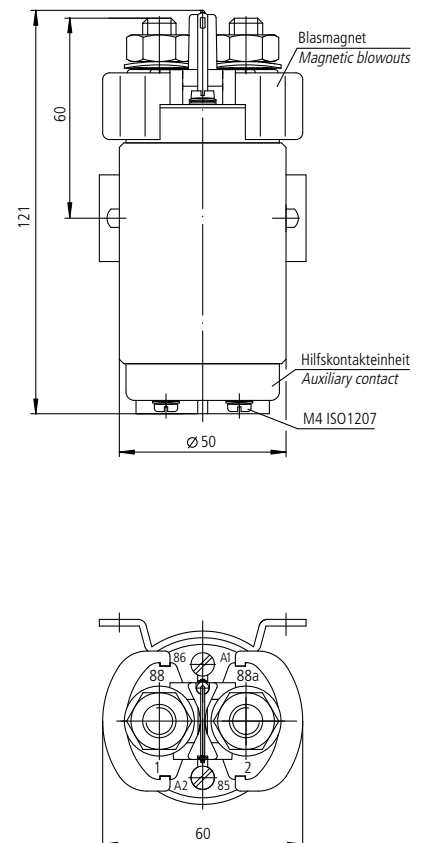
Fussflansch
Bottom mounting



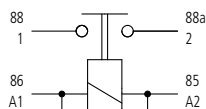
Wechsler
Change-over NO/NC



Optionen | Options
Hilfskontakt, Blasmagneten
Auxiliary contacts, Magnetic blowouts

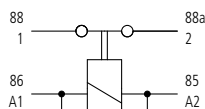


Schliesser
NO-Contact



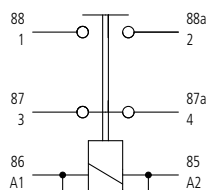
Löschdiode
Suppression diode

Öffner
NC-Contact



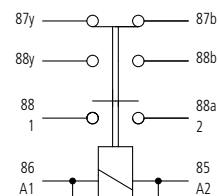
Löschdiode
Suppression diode

Wechsler
NO/NC-Contact



Löschdiode
Suppression diode

Schliesser/Hilfskontakt
NO-Contact/Auxiliary-Contact



Löschdiode
Suppression diode

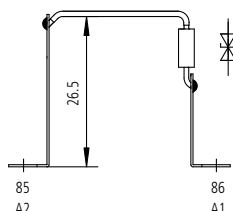
Zubehör | Accessories

Löschdiode
Suppression diode

29.200.50
für Spulen bis 24 VDC
for coils up to 24 / 28 VDC

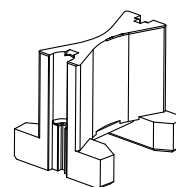
29.200.51
für Spulen bis 48 VDC
for coils up to 48 VDC

29.200.52
für Spulen bis 80 VDC
for coils up to 80 VDC



Wechselsteg
Replacable barrier

29.200.55



Bestellschlüssel | Ordering Key

29.312.16A

1 2 3 4 5 6 7

Beispiel | *Example*
29.312.16A

1 Baureihe	<i>Series</i>
2 Strombelastung 300 A	<i>Current 300 A</i>
3 Kontakte	<i>Contacts</i>
1 Schliesser	1 Make contact NO
2 Wechsler **	2 change over NO & NC **
3 Öffner	3 Break contact NC
4 Befestigung	<i>Mounting</i>
1 Seitenflansch, Standard	1 Standard side mounting
2 Seitenflansch kurz	2 Short form side
3 Fussflansch	3 Bottom mounting
4 Seitenflansch lang	4 Long form side
5 Beschaltung	<i>Suppression</i>
0 ohne Löscheinrichtung	0 Without suppression
1 mit Löscheinrichtung	1 With suppression
6 Spulenspannung	<i>Coil voltage</i>
1 12 V	1 12 V
2 24 V	2 24 V
3 36 V ***	3 36 V ***
4 48 V	4 48 V
6 60 V	6 60 V
7 72 V ***	7 72 V ***
8 80 V	8 80 V
7 Optionen	<i>Options</i>
A Hilfskontakte *	A Auxiliary contacts *
B Magnetische Blasung über 40 V erforderlich	B Magnetic blowouts required over 40 V

* Nicht möglich bei Fussflansch-Relais und Wechsler-Relais
Not possible for Bottom-Mounting-Relays and Changeover-Relays

** Nur in Befestigungsart „1 - Seitenflansch“ lieferbar
Only mounting type „1 - Standard side mounting“

*** Auf Anfrage
Upon request

Technische Daten | Technical Data

Allgemeine Daten | Environmentally Characteristics

Umgebungstemperatur	-40°C bis +85°C	-40°F to +185°F	Temperature range
Schutzart	IEC 529 & DIN 40050-9, IP67 (0,2 bar; 1 min) & IP6K9K		Protection
Schock	6 g / 11 msec		Shock
Vibration	4 g / 50 -2000 Hz		Vibration
Beständigkeit gegen Öle, Kraftstoffe, Hydraulikflüssigkeiten, Alkohol, Feuerlöschmittel	Resistance against oils, fuels, hydraulic fluids, alcohol, fire-extinguishing agents		

Anzugsdrehmomente | Max. torque

Gewindegrößen	M4 = 2.0-2.2 Nm M10 = 15-20 Nm	Thread sizes
---------------	----------------------------------	--------------

Elektrische Daten | Electrical Characteristics

Min. Isolationswiderstand	100 MΩ	Min. Insulation Resistance
Isolationswiderstand nach Belastung	50 MΩ	After live or environmental
Hochspannungsfestigkeit	1050 VAC / 1 min bei at 50 Hz	Dielectric withstanding voltage
Max. Kontaktspannungsabfall	150 mV	Max. Contact drop, initial
Kontaktspannungsabfall nach Lebensdauer	175 mV	Contact drop after life test
Dauerstrom	300 A	Continuous current
Überlast	2400 A, 1 sec	Overload

Lebensdauer und Kontaktbelastung | Rated contact load

	12 / 24 / 28 VDC	48 VDC	60 VDC	80 VDC	
Ohmsche Last	300 A	300 A	300 A	200 A	Resistive load
Schaltspiele	200 000	100 000	50 000	100 000	Cycles
Mech. Lebensdauer	2 000 000 Schaltspiele cycles				Mechanical life

Spulendaten | Coil data

	12 VDC	24 / 28 VDC	48 VDC	60 VDC	80 VDC	
Betriebsspannung	9-16 VDC	18-32 VDC	36-54 VDC	45-68 VDC	60-90 VDC	Voltage range
Nennspannung	12 VDC	28 VDC	48 VDC	60 VDC	80 VDC	Nominal voltage
Max. Anzugsspannung	9 VDC	18 VDC	36 VDC	45 VDC	60 VDC	Pick up voltage max.
Trennspannung	≤ 2 VDC	≤ 4 VDC	≤ 8 VDC	≤ 10 VDC	≤ 20 VDC	Drop out voltage min.
Spulenwiderstand	12 Ω ±10%	62 Ω ±10%	245 Ω ±10%	370 Ω ±10%	660 Ω ±10%	Coil resistance
Spulenstrom	1 A	0.4 A	0.2 A	0.18 A	0.12 A	Coil current approx.
Spulenleistung	10 W	10 W	10 W	10 W	10 W	Coil power approx.

Schaltzeiten Schliesser-Relais | Operating times NO-Contact relay

Anzugszeit	max. 40 msec	Operate
Prellzeit	max. 5 msec	Bounce
Abfallzeit	max. 20 msec	Release

Anschlussquerschnitt	min. 70 mm ²	0.109 sq.inch	Wire section
Einbaulage	beliebig	optional	Mounting position

Für hohe Schaltzyklen empfehlen wir speziell optimierte Relaisstypen. | For high switching cycles we recommend specially optimized relay types.



Kissling Elektrotechnik GmbH
 Bohnland 16
 D-72218 Wildberg
 Telefon: +49 (0) 70 54/2 06-0
 Telefax: +49 (0) 70 54/2 06-3 02
 E-mail: info@kissling.de
 Internet: www.kissling.de

Irrtümer und Änderungen vorbehalten