

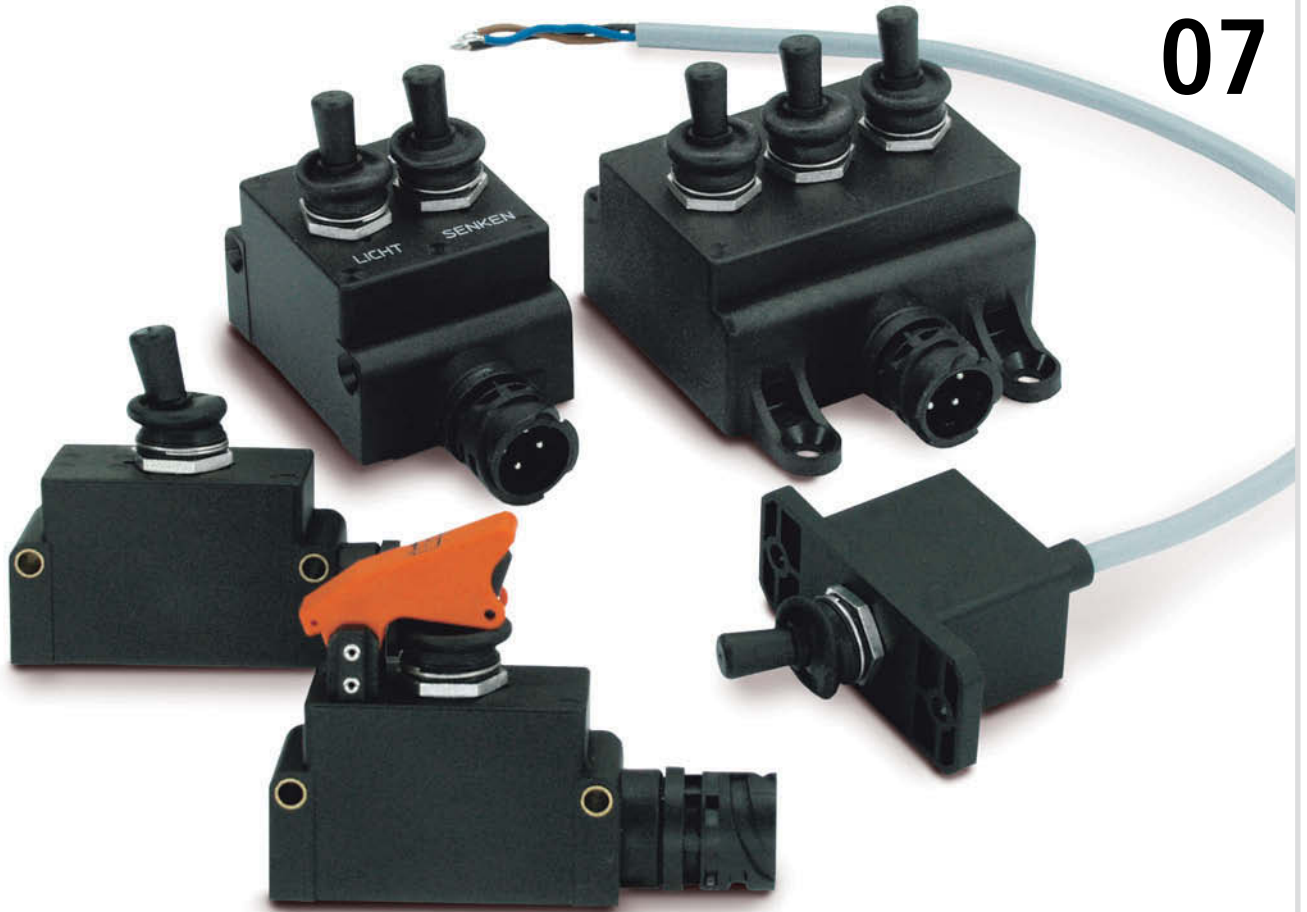
KIPPSCHALTER IM DICHTEN GEHÄUSE

TOGGLE SWITCHES

WITHIN A SEALED HOUSING



Baureihe
Series
07



Die Kippschalter im dichten Gehäuse von KISSLING wurden nach strengen Richtlinien entwickelt.

Sie bieten dem Anwender eine Vielzahl von Optionen. Praktisch kann fast jede Bedienungsart, Anschlussart, Dichtigkeit sowie Belastbarkeit erfüllt werden.

Typische Anwendungen:

- Medizintechnik
- Nutzfahrzeuge
- Kommerzielle und militärische Luftfahrt
- Schienen- Bau- und Nutzfahrzeuge

Toggle switches within a sealed housing have been developed under strict guidelines and are available from KISSLING meeting recognised international standards.

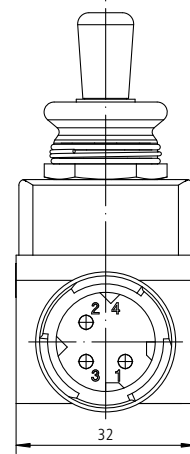
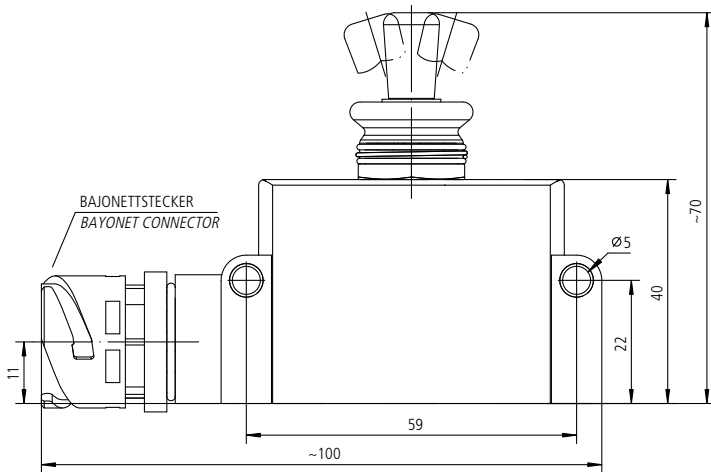
A multiplicity of options may be selected including: switching configuration, termination type, load carrying capabilities and locking combinations.

Typical applications:

- Medical Equipment
- Commercial Vehicles
- Commercial and Military Aerospace
- Rail and Construction Vehicles

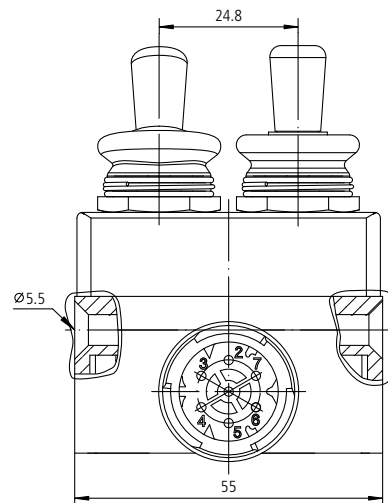
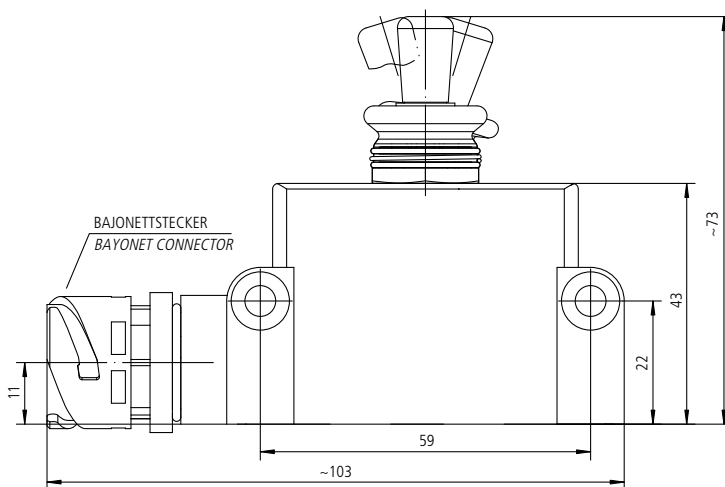
Einpoliges Gehäuse
Single pole housing

Mögliche Kippschalter-Ausführungen: 1x1-polig / 1x2-polig
Possible versions: 1x1-pole / 1x2-pole



Zweipoliges Gehäuse
Two pole housing

Mögliche Kippschalter-Ausführungen: 2x1-polig / 2x2-polig / 1x4-polig
Possible versions: 2x1-pole / 2x2-pole / 1x4-pole



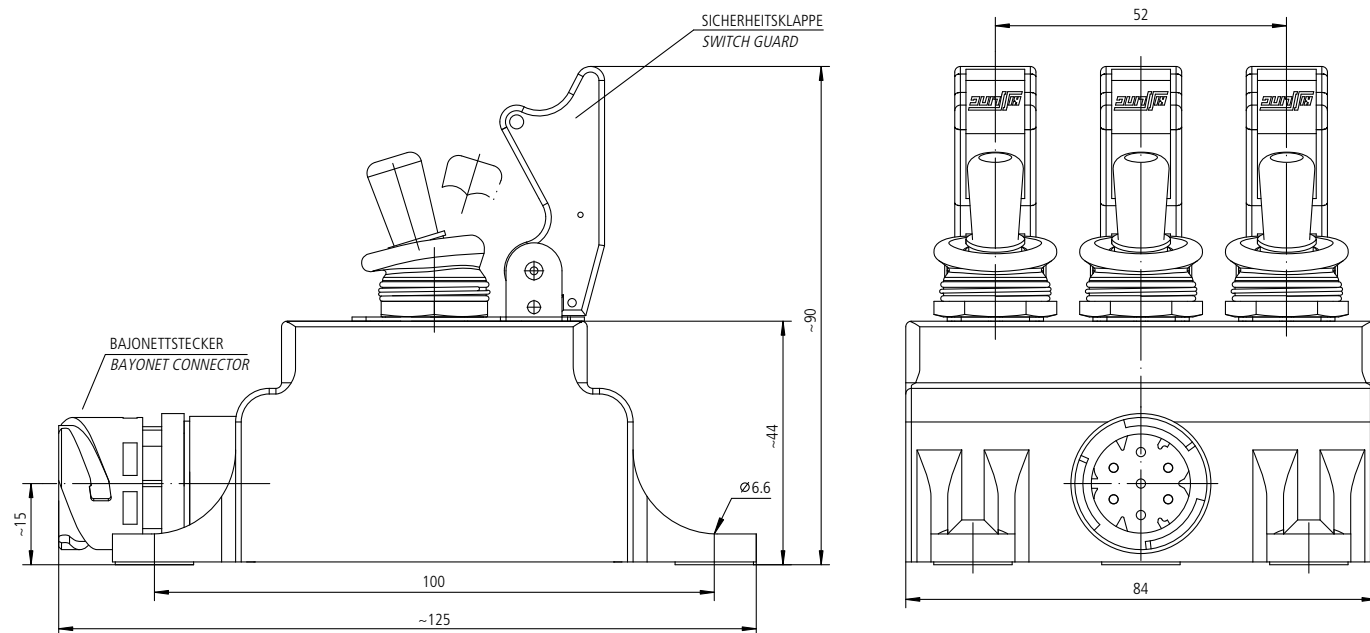
Dreipoliges Gehäuse
Three pole housing

Mögliche Kippschalter-Ausführungen:

4x1-polig / 3x2-polig / 1x4-polig / 2x1-polig + Signalleuchte oder Steckdose / optionale Mischbestückung möglich

Possible versions:

4x1-pole / 3x2-pole / 1x4-pole / 2x1-pole + signal lights or receptacle / optional configurations possible



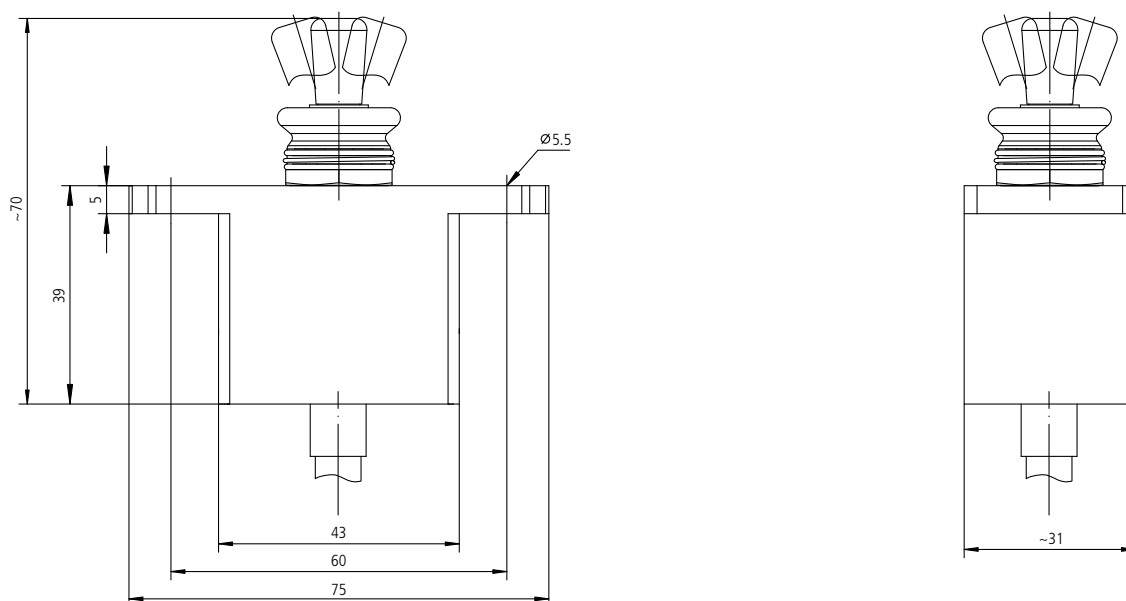
Kleines einpoliges Gehäuse
Small housing

Mögliche Kippschalter-Ausführungen:

1x1-polig / 1x2-polig / optional auch mit LED-Funktionsanzeige bei 1x1-polig

Possible versions:

1x1-pole / 1x2-pole / optional with LED-function display at 1x1-pole



Bestellschlüssel | Ordering Key

Die Bestellung muss im Detail erfolgen, da die Kippschalter im dichten Gehäuse kundenbezogen gefertigt werden.

Es sind alle Kippschalerausführungen aus unseren Produktdatenblättern 07 / 08 / 09 einbaubar. Steckerausführung nach Wunsch, vorzugsweise Bajonettstecker nach DIN 72585 bzw. ISO 15170 oder Kabelausgang.

Clients are invited to contact KISSLING to determine the sealed housing and switching configuration required.

Toggle switches selected from 07 / 08 / 09 product data sheets can be integrated with bayonet connector interface in accordance with DIN 72585 and / or ISO 15170 or flying cable.

Technische Daten | Technical Data

| | Aufbau | Construction | |
|---|---|---|--|
| Gehäusewerkstoff | Thermoplast GF | | Housing material |
| Beständig gegen gebräuchliche Öle, Kraftstoffe, Hydraulikflüssigkeiten und Feuerlöschmittel | | | Resistant against most oils, fuels, hydraulic fluids and fire extinguishing liquid |
| Schutzart | IEC 60529 / IP6K7 | DIN 40050-9 | Protection |
| Anschluss | Steckverbinder nach DIN 72585 | Connector iaw DIN 72585 | Connection |
| | Mechanische Daten | Mechanical Data | |
| Stromführende Teile | CuZn-Legierung | CuZn-alloy | Current carrying parts |
| Kontaktwerkstoff | Ag | | Contact material |
| Umgebungstemperatur | -35°C bis +60°C | -31°F to +140°F | Temperature range |
| Lagertemperatur | -35°C bis +80°C | -31°F to +140°F | Storage temperature range |
| Mech. Lebensdauer | 100.000 Schaltspiele | cycles | Mechanical life |
| | Elektrische Daten | Electrical Data | |
| Nennspannung/Dauerstrom | 12 VDC, 10 A ohmsche Last 28 VDC, 10 A ohmsche Last 28 VDC, 10 A L/R = 5 ms induktive Last 115 VAC, 10 A induktive Last | ohmic load ohmic load inductive load inductive load | Nominal voltage/Continuous current |
| Schaltleistung min. | 12 VDC, 20 mA | | Min. switching capacity |
| | Für kleinere Spannungen bzw. Ströme empfehlen wir Schalter mit vergoldeten Kontakten. Kundenspezifische Sonderlösungen auf Anfrage. | It is recommended to use gold-plated contacts for lower currents or voltages. Special types upon request. | |



Kissling Elektrotechnik GmbH
 Bohnland 16
 D-72218 Wildberg
 Telefon: +49 (0) 70 54 / 2 06-0
 Telefax: +49 (0) 70 54 / 2 06-3 02
 E-mail: info@kissling.de
 Internet: www.kissling.de