

# STECKVERBINDER MIT BAJONETTKUPPLUNG CONNECTOR WITH BAYONET-COUPLING



Baureihe  
Series  
**08**



**2- bis 4-polige Bauart nach DIN 72585 bzw. ISO 15170**

**5- bis 7-polige Bauart in Anlehnung an DIN 72585 bzw. ISO 15170**

Bajonett-Steckverbinder haben ihr Einsatzgebiet dort, wo genaue Verarbeitung und hohe Beanspruchung bei exzellenten elektrischen Eigenschaften im Vordergrund stehen.

Unsere Steckverbinder werden bei vielen unseren Schaltkomponenten und Systemlösungen direkt verbaut.

Typische Anwendungen finden sich in Nutzfahrzeug- und allen Industriebereichen.

**2 to 4 pole connector dimensions meet the requirements of DIN 72585 & ISO 15170**

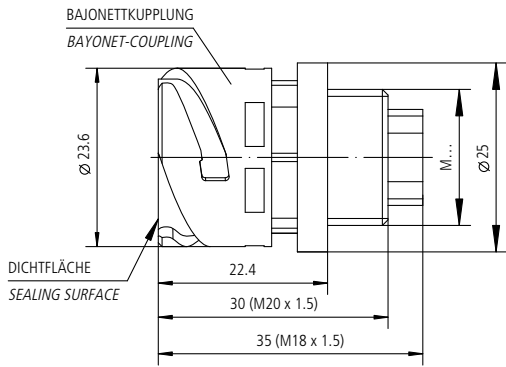
**5 to 7 pole dimensions similar i.a.w. DIN 72585 & ISO 15170**

*Bayonet DIN Connectors are used where an exact application and high demands are the main requirements. Additional advantages are excellent electrical characteristics & robust design.*

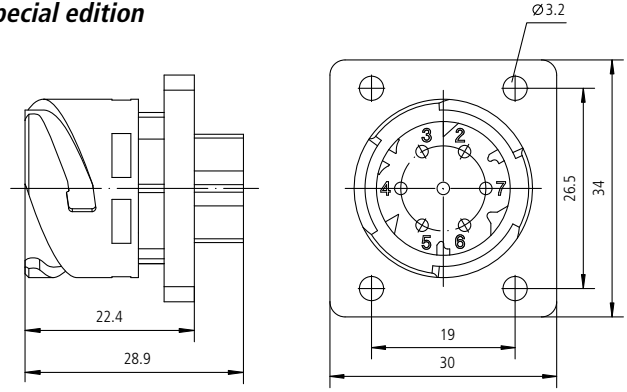
*These connectors are directly used in many of our switches and system solutions.*

*Typical applications are commercial vehicles and all industrial areas.*

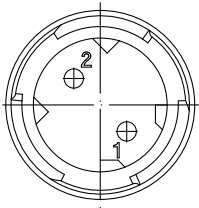
Standardausführung  
Standard edition



Sonderausführung  
Special edition

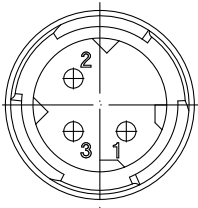


2-polig | 2-pole



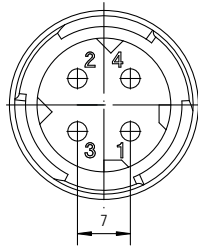
2 K1

3-polig | 3-pole



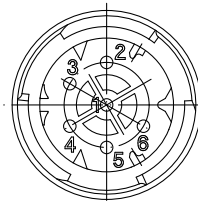
3 K1

4-polig | 4-pole



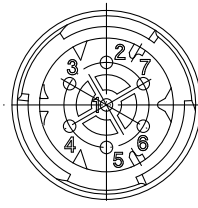
4 K1

6-polig | 6-pole



6

7-polig | 7-pole



7

Bestellschlüssel

Ordering Key

08.0.0.6 3 . M 18 . K1

1 2 3 4

Beispiel | Example

08.0.0.63.M18.K1

Verkabelte Steckverbinder-Lösungen und andere Sonderanfertigungen auf Anfrage.  
Cabled connector solutions and special types are available upon request.

1	Baureihe	Series
2	Pol / Rundkontakt	Pole / Round contact
2	Ø 2,5 mm	2 Ø 2.5 mm   0.984 inch
3	Ø 2,5 mm	3 Ø 2.5 mm   0.984 inch
4	Ø 2,5 mm	4 Ø 2.5 mm   0.984 inch
6	Ø 1,6 mm	6 Ø 1.6 mm   0.630 inch
7	Ø 1,6 mm	7 Ø 1.6 mm   0.630 inch
3	Befestigung Gewinde M	Mounting M
18	mit M18x1,5	18 with M18x1.5
20	mit M20x1,5	20 with M20x1.5
4	Kodierleisten-Anordnung nach DIN 72585	Codier-layout i.a.w. DIN 72585

Technische Daten

Technical Data

	Aufbau	Construction	
Werkstoff	Thermoplast PBT		Material
Schutzart	DIN 72585-2		Seal
Anschlussart	Crimpschluss	Crimp connector	Connection
Kontaktwerkstoff	CuZn gal. Sn		Contact material
Umgebungstemperatur	-40°C bis +140°C	-40°F to +284°F	Temperature range
Strombelastbarkeit	10 A / 25 A		Current carrying capacity
Leiterquerschnitt			Conductor cross section
10 A	0.5 bis 1.0 mm <sup>2</sup>	0.197 to 0.394 sq inch	10 A
25 A	1.5 bis 2.5 mm <sup>2</sup>	0.591 to 0.984 sq inch	25 A



Kissling Elektrotechnik GmbH  
Bohmland 16  
D-72218 Wildberg  
Telefon: +49 (0) 70 54/2 06-0  
Telefax: +49 (0) 70 54/2 06-3 02  
E-mail: info@kissling.de  
Internet: www.kissling.de

Irrtümer und Änderungen vorbehalten