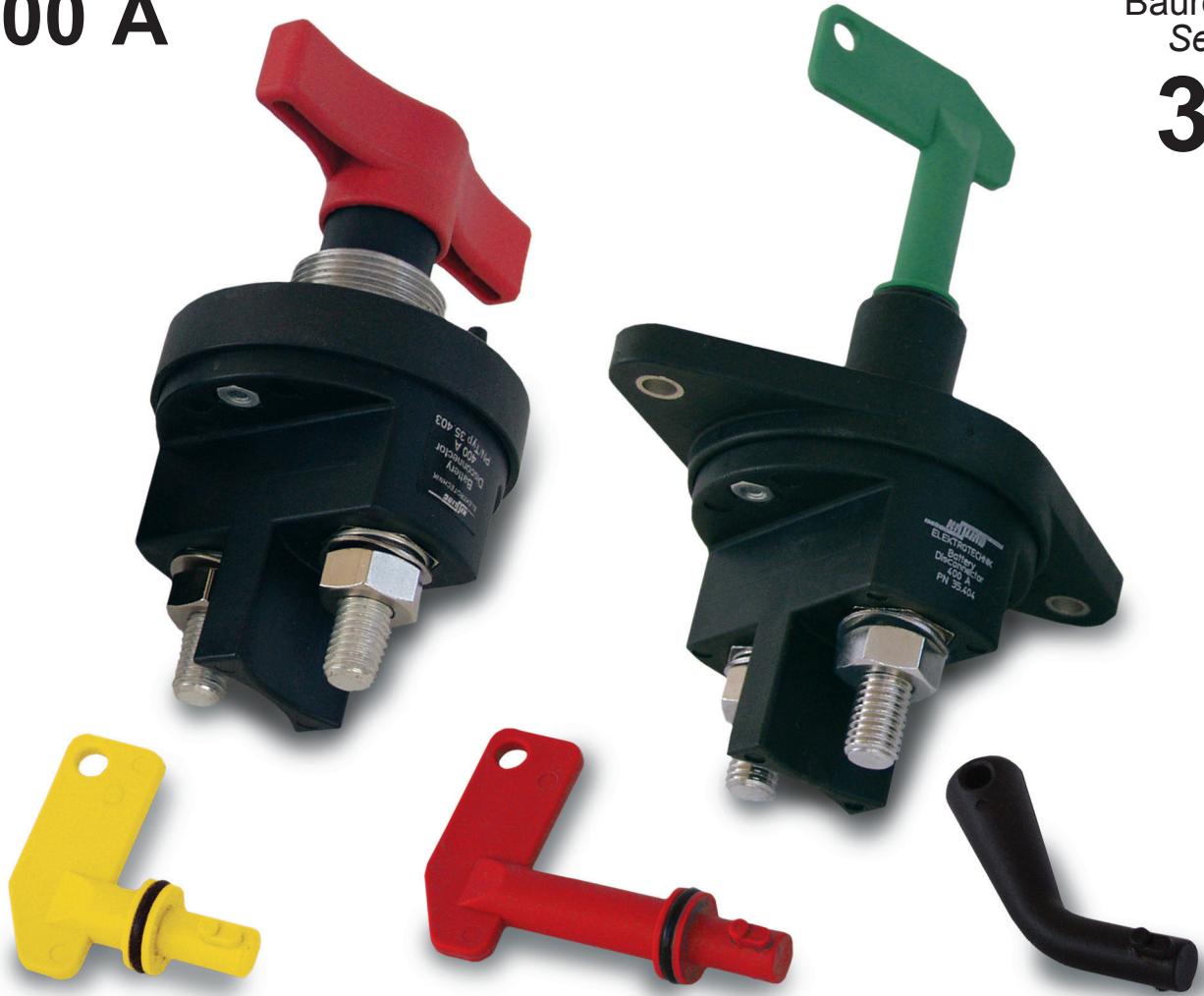


BATTERIETRENNNSCHALTER BATTERY DISCONNECTOR



300 A

Baureihe
Series
35



Mechanisch betätigter Batterietrennschalter bis zu einer Stromstärke von 300 A für höchste Anforderungen in allen Fahrzeugbereichen.

Einpolig lieferbar.

Schutzart IP67 und IP6K9K, funktionstüchtig in einem weiten Temperaturbereich von -40°C bis $+85^{\circ}\text{C}$ Umgebungstemperatur sowie bis zu einer maximalen Überlastfähigkeit von 2000 A für 10 Sekunden.

Batterietrennschalter aus dem Hause KISSLING können auch unter Last geschaltet werden, um eine sichere Lasttrennung auch im Ernstfall realisieren zu können.

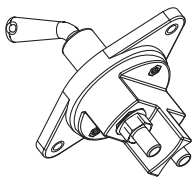
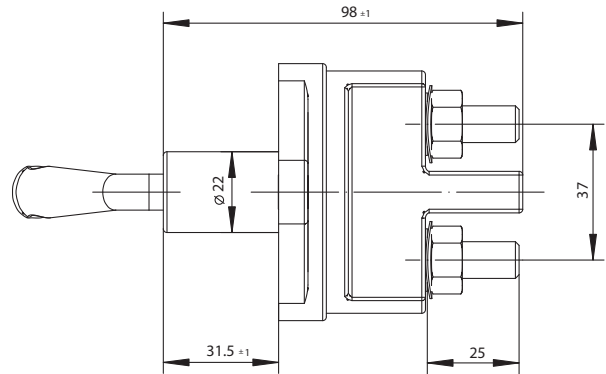
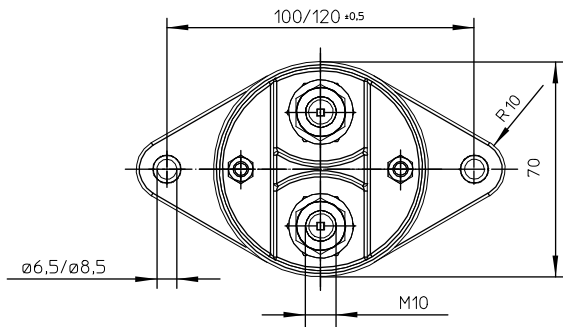
Mechanical operated battery disconnecter current to 300 Amp for highest requirements used in all vehicles.

Single pole configuration

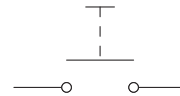
Seal IP67 and IP6K9K functionable in a ambient temperature -40°C to $+85^{\circ}\text{C}$. Overload current 2000 Amp for 10 sec.

Battery disconnectors from KISSLING are able to be operated under fall load, to ensure in emergency conditions a safe disconnection from the battery.

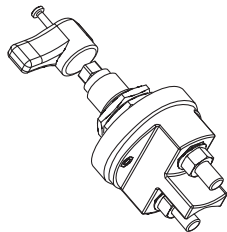
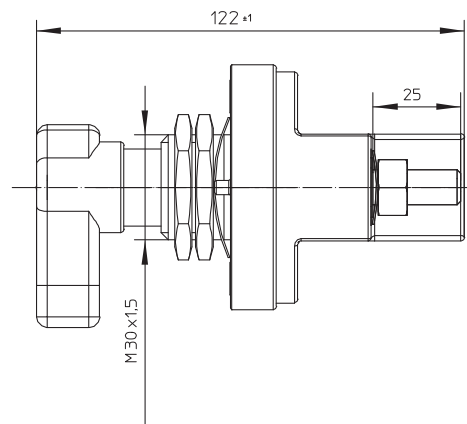
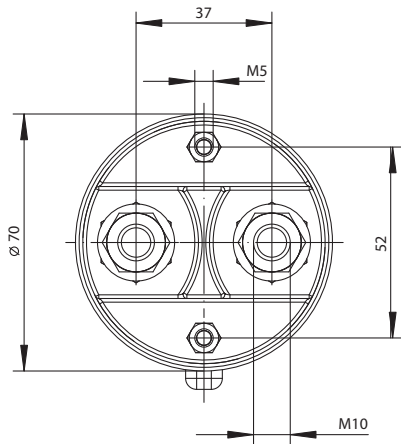
1-polig mit Langflansch
1 pole with longflange



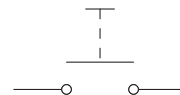
Schaltbild | Circuit



1-polig mit Zentralbefestigung
1 pole with central mounting

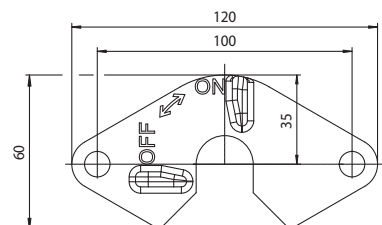


Schaltbild | Circuit

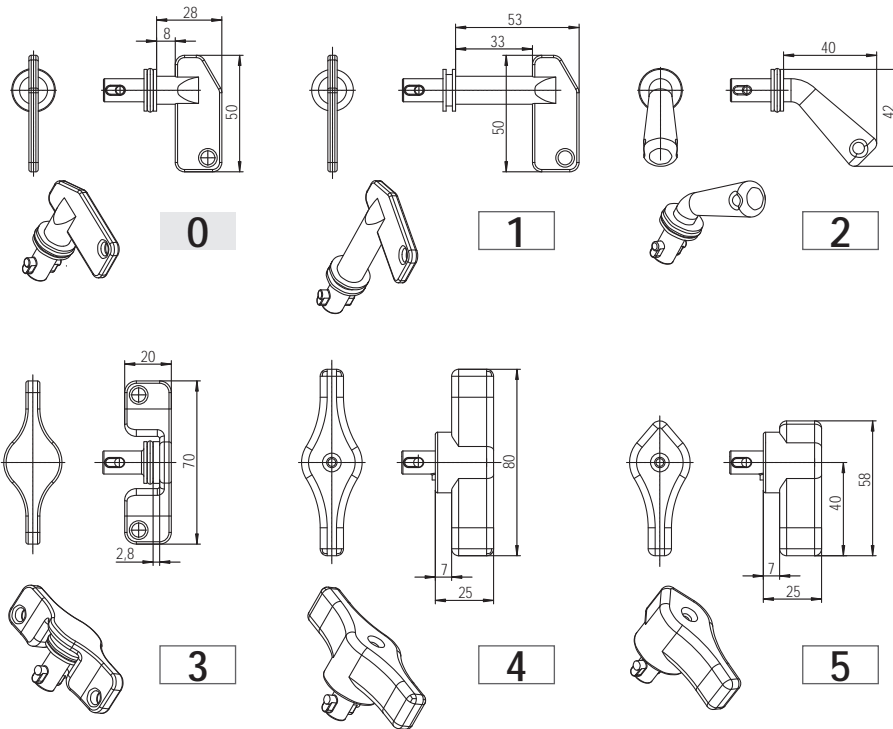


Zubehör | Accessories

Schlosshalter
nicht für Schalter mit Zentralbefestigung
Keyholder
not for switches with central mounting



Hebel | Keys



Hebelübersicht | Key overview

0	Standardhebel	Standard
1	Standardhebel lang	Standard long
2	Hebel 45°	45° turn off
3	T-Hebel	T-handle
4	Doppelflügel	Double wing
5	Hebel mit Zeiger	Pointer key

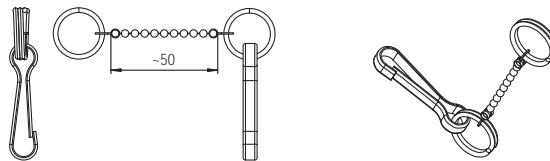
Hebel mit Kette		Key with chain
6	Standardhebel	Standard
7	Standardhebel lang	Standard long
8	Hebel 45°	45° turn off
9	T-Hebel	T-handle

Hebelzubehör:

Kette 50 mm lang

Key Accessory:

Chain, length 50 mm



Bestellschlüssel | Ordering Key

35.314.131.S

1 2 3 4 5 6 7 8

Beispiel | Example

35.314.131.S

Standardausführung / Standard version

weitere Auswahlmöglichkeiten / Options

1	Baureihe	Series
2	Strombelastung	Current
3	300 A	300 A
3	Polzahl	No. Poles
1	1-polig	1-pole
4	Befestigung	Mounting
1	Langflansch 100 / Ø 6,5	Longflange 100 / Ø 6,5
2	Langflansch 120 / Ø 6,5	Longflange 120 / Ø 6,5
3	Zentralbefestigung	Central mounting
4	Langflansch 100 / Ø 8,5	Longflange 100 / Ø 8,5
5	Langflansch 120 / Ø 8,5	Longflange 120 / Ø 8,5
5	Anschluss / Gewinde	Thread
1	M10	M10
2	M12	M12
6	Hebelauswahl	Key options
7	Hebel Typ	Key type
0	abziehbar	Removeable
1	nicht abziehbar	Not removeable
8	Hebelfarbe	Key colour
R	Rot	Red
S	Schwarz	Black
GN	Grün	Green
GE	Gelb	Yellow

Sondertypen auf Anfrage

Special types upon request

Technische Daten | Technical Data

Allgemeine Daten | Environmentally Characteristics

Umgebungstemperatur	-40°C bis +85°C	-40°F to +185°F	<i>Temperature Range</i>
Schutzart bis zu	IP67 / IEC 529		<i>Protection</i>
Vibration	4 G (50-2000 HZ)		<i>Vibration</i>
Schock	6 G, 11 msec		<i>Shock</i>
Gewicht	~ 350 g	0.8 pound	<i>Weight</i>

Anzugsdrehmomente | Max. torque

Gewindegrößen	M10 = 15-20 Nm	M12 = 18-22 Nm	<i>Thread sizes</i>
---------------	----------------	----------------	---------------------

Elektrische Daten | Electrical Characteristics

Min. Isolationswiderstand	100 MΩ		<i>Min. Insulation Resistance</i>
Hochspannungsfestigkeit	1050 V / 1 min bei 50 Hz		<i>Dielectric withstanding voltage</i>
Max. Kontaktspannungsabfall bei Nennlast	150 mV		<i>Max. Contact drop at max. Load</i>
Betriebsspannung	bis up to 32 V		<i>Voltage Range</i>
Dauerstrom	300 A		<i>Duty rating, continuous</i>
Überlast	1200 A - 4 min		<i>Overload</i>
	1600 A - 1.5 min		
	2000 A - 10 sec		

Anschlussquerschnitt	min. 240 mm ²		<i>Wire section</i>
Einbaulage	beliebig	optional	<i>Mounting position</i>



Kissling Elektrotechnik GmbH
 Bohnland 16
 D-72218 Wildberg
 Telefon: +49 (0) 70 54 / 2 06-0
 Telefax: +49 (0) 70 54 / 2 06-3 02
 E-mail: info@kissling.de
 Internet: www.kissling.de

Irrtümer und Änderungen vorbehalten
 Errors excepted and subject to
 change