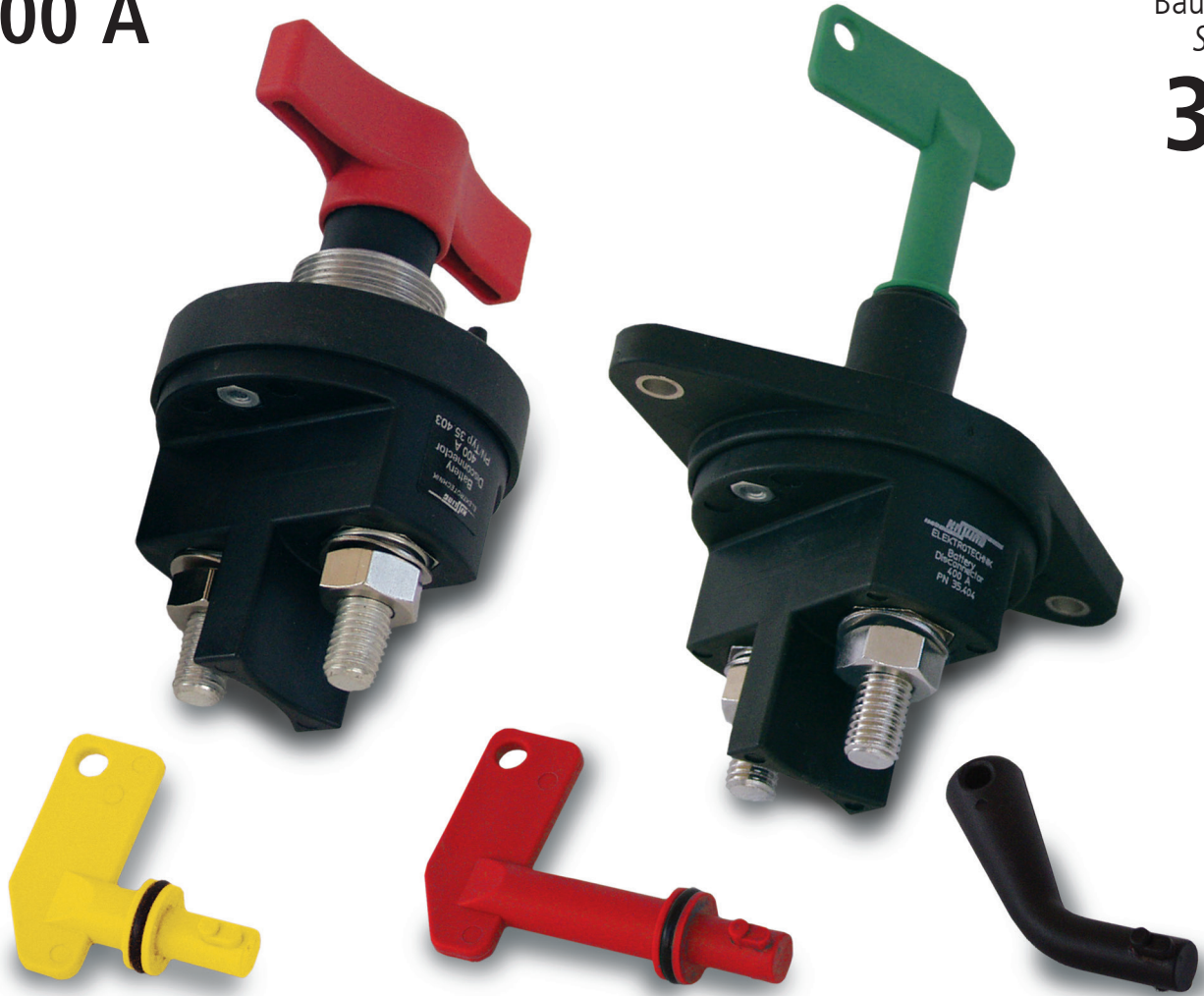


BATTERIETRENNNSCHALTER BATTERY DISCONNECTOR



400 A

Baureihe
Series
35



Mechanisch betätigter Batterietrennschalter bis zu einer Stromstärke von 400 A für höchste Anforderungen in allen Fahrzeugbereichen.

Einpolig lieferbar.

Schutzart IP67 und IP6K9K, funktionstüchtig in einem weiten Temperaturbereich von -40°C bis $+85^{\circ}\text{C}$ Umgebungstemperatur sowie bis zu einer maximalen Überlastfähigkeit von 2000 A für 10 Sekunden.

Batterietrennschalter aus dem Hause KISSLING können auch unter Last geschaltet werden, um eine sichere Lasttrennung auch im Ernstfall realisieren zu können.

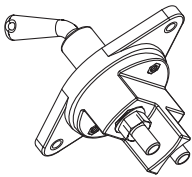
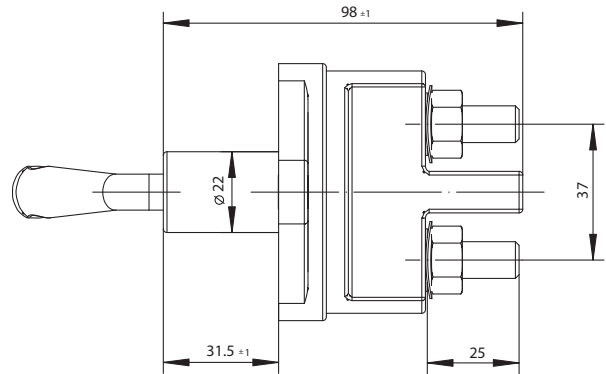
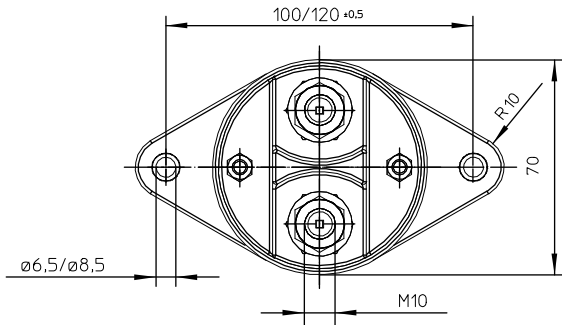
Mechanical operated battery disconnecter current to 400 Amp for highest requirements used in all vehicles.

Single pole configuration

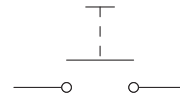
Seal IP67 and IP6K9K functionable in a ambient temperature -40°C to $+85^{\circ}\text{C}$. Overload current 2000 Amp for 10 sec.

Battery disconnectors from KISSLING are able to be operated under full load, to ensure in emergency conditions a safe disconnection from the battery.

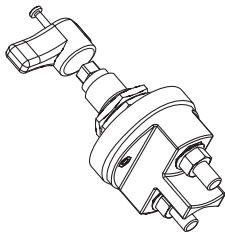
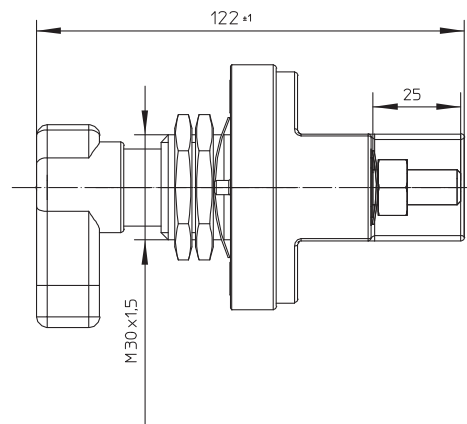
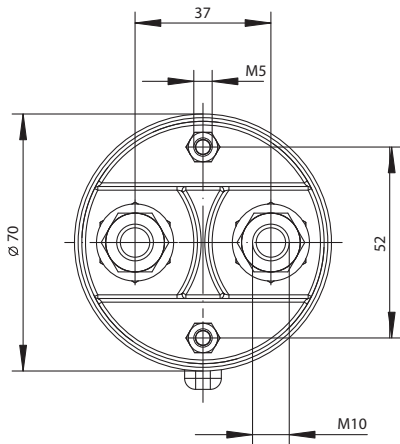
1-polig mit Langflansch
1 pole with longflange



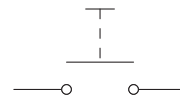
Schaltbild | Circuit



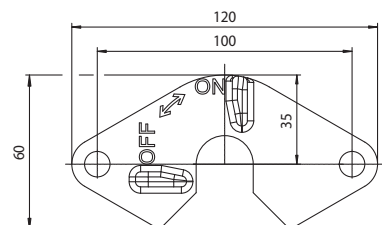
1-polig mit Zentralbefestigung
1 pole with central mounting



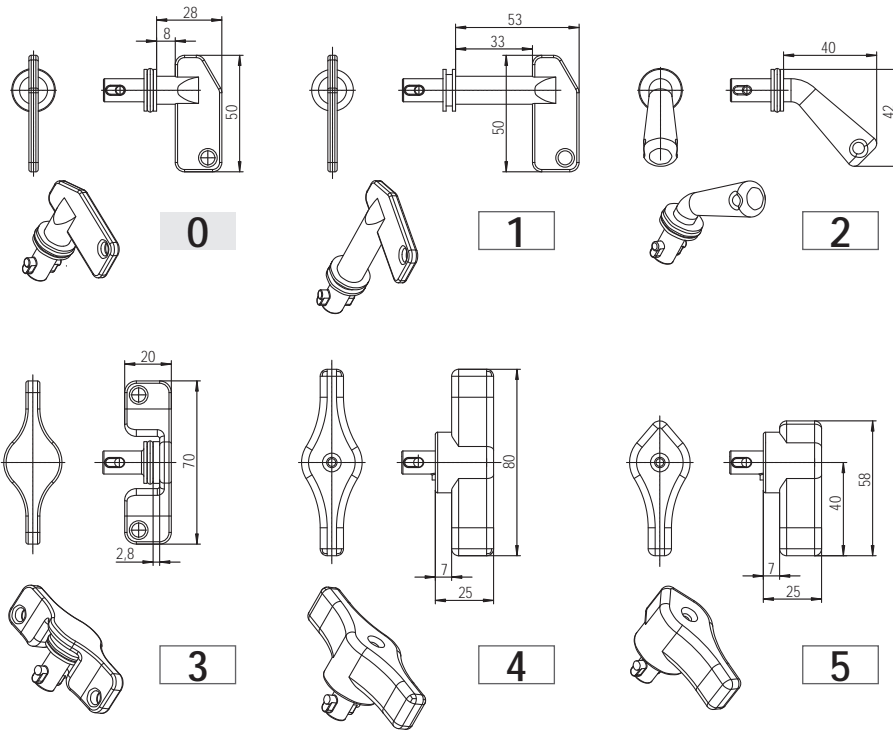
Schaltbild | Circuit



Schlosshalter
nicht für Schalter mit Zentralbefestigung
Keyholder
not for switches with central mounting



Hebel | Keys



Hebelübersicht | Key overview

0	Standardhebel	Standard
1	Standardhebel lang	Standard long
2	Hebel 45°	45° turn off
3	T-Hebel	T-handle
4	Doppelflügel	Double wing
5	Hebel mit Zeiger	Pointer key

Hebel mit Kette | Key with chain

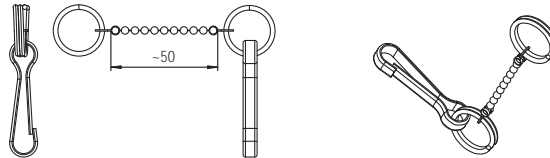
6	Standardhebel	Standard
7	Standardhebel lang	Standard long
8	Hebel 45°	45° turn off
9	T-Hebel	T-handle

Hebelzubehör:

Kette 50 mm lang

Key Accessory:

Chain, length 50 mm



Bestellschlüssel | Ordering Key

35.411.100.R

1 2 3 4 5 6 7 8

Beispiel | Example

35.411.100.R

- Standardausführung / Standard version
- weitere Auswahlmöglichkeiten / Options

1	Baureihe	Series
2	Strombelastung	Current
4	400 A	4 400 A
3	Polzahl	No. Poles
1	1-polig	1 1-pole
4	Befestigung	Mounting
1	Langflansch 100 / Ø 6,5	1 Longflange 100 / Ø 6,5
2	Langflansch 120 / Ø 6,5	2 Longflange 120 / Ø 6,5
3	Zentralbefestigung	3 Central mounting
4	Langflansch 100 / Ø 8,5	4 Longflange 100 / Ø 8,5
5	Langflansch 120 / Ø 8,5	5 Longflange 120 / Ø 8,5
5	Anschluss / Gewinde	Thread
1	M10	1 M10
2	M12	2 M12
6	Hebelauswahl	Key options
7	Hebel Typ	Key type
0	abziehbar	0 Removeable
1	nicht abziehbar	1 Not removeable
8	Hebelfarbe	Key colour
R	Rot	R Red
S	Schwarz	S Black
GN	Grün	GN Green
GE	Gelb	GE Yellow

Sondertypen auf Anfrage

Special types upon request

Technische Daten | Technical Data

Allgemeine Daten | Environmentally Characteristics

Umgebungstemperatur	-40°C bis +85°C	-40°F to +185°F	Temperature Range
Schutzart bis zu	IP67 / IEC 529		Protection
Vibration	4 G (50-2000 HZ)		Vibration
Schock	6 G, 11 msec		Shock
Gewicht	~ 350 g	0.8 pound	Weight

Anzugsdrehmomente | Max. torque

Gewindegrößen	M10 = 15-20 Nm M12 = 18-22 Nm	Thread sizes
---------------	---------------------------------	--------------

Elektrische Daten | Electrical Characteristics

Min. Isolationswiderstand	100 MΩ	Min. Insulation Resistance
Hochspannungsfestigkeit	1050 V / 1 min bei 50 Hz	Dielectric withstanding voltage
Max. Kontaktspannungsabfall bei Nennlast	150 mV	Max. Contact drop at max. Load
Betriebsspannung	bis up to 32 V	Voltage Range
Dauerstrom	400 A	Duty rating, continuous
Überlast	1200 A - 240 sec	Overload
	1600 A - 90 sec	
	2000 A - 10 sec	

Anschlussquerschnitt	min. 240 mm ²	Wire section
Einbaulage	beliebig optional	Mounting position



Kissling Elektrotechnik GmbH
 Bohnland 16
 D-72218 Wildberg
 Telefon: +49 (0) 70 54 / 2 06-0
 Telefax: +49 (0) 70 54 / 2 06-3 02
 E-mail: info@kissling.de
 Internet: www.kissling.de