

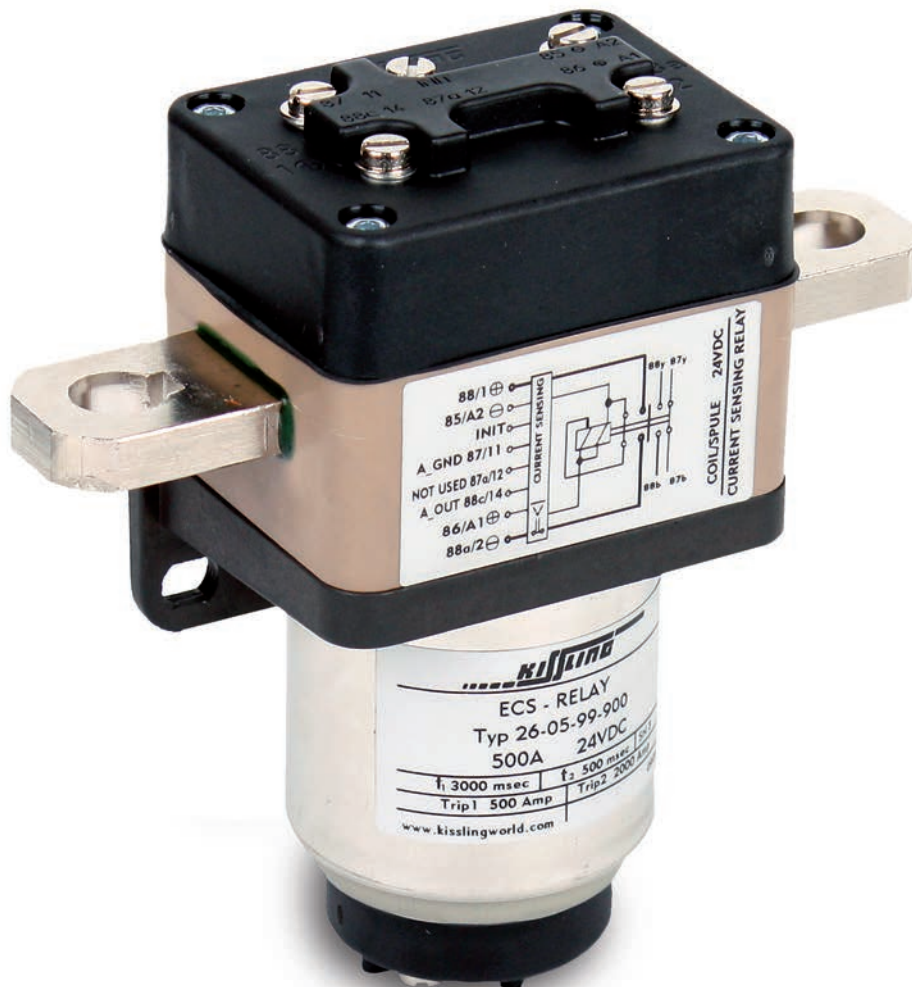
# HOCHLEISTUNGSRELAIS MIT BIDIREKTIONALER STROMSENSORIK

## HIGH POWER RELAYS WITH BIDIRECTIONAL ELECTRONIC CURRENT SENSING



Baureihe  
Series

# 26.99



Die Baureihe 26.99 sind Leistungsrelais mit eingebauter Auswertelektronik für individuelle Bedürfnisse der Stromüberwachung. Ein frei programmierbarer Analogausgang sowie vergrößerte Strommessbereiche und Abschaltzeiten sind weitere nennenswerte Merkmale dieser Baureihe. Die Elektronik ermöglicht:

- Automatisches Abschalten der Relais bei Überstrom im Hauptstromkreis (Lastkreis).
- frei programmierbare Überstromabschaltsschwellen bis max.  $\pm 2000A$
- Möglichkeit der Nachbildung einer herkömmlichen Schmelzsicherungskennlinie als Auslösecharakteristik zu verwenden.
- Ein- und Ausschalten der Relais über einen Steuereingang.
- optionaler Steuereingang für den Anlasser, für ein messtechnisches „Ausblenden“ kurzzeitiger Stromspitzen während des Anlassvorganges
- Unterspannungsabschaltsschwelle, sowie Übertemperaturabschaltung realisierbar.
- Ausgabe eines Statussignals zur Anzeige des Betriebszustandes.

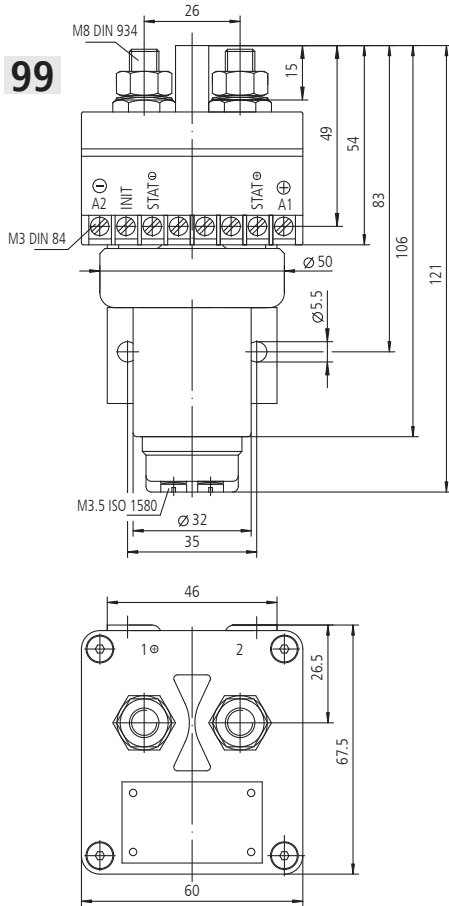
The 26.99 series are power relays with an integrated evaluation system. With this series we can respond to your individual requirements of current monitoring. Benefits of this series allow programmable analog outputs, larger current ranges and shutdowns. The electronics enables:

- Automatic relay shutdown when over-current is detected in the main circuit (Load circuit).
- Free programmable over-current cut off thresholds up.  $\pm 2000$  Amps
- There is the possibility of using a conventional simulation of melting fuse characteristics.
- Relay switching on and off by a control input.
- Optional control input for starter for a measuring technology „Hide“ transient current spikes during the start procedure
- Safety release by low voltage, and over-temperature shutdown feasible.
- Output a status signal to indicate the operating status.

Relais 100 A

Relay 100 A

26.60.99



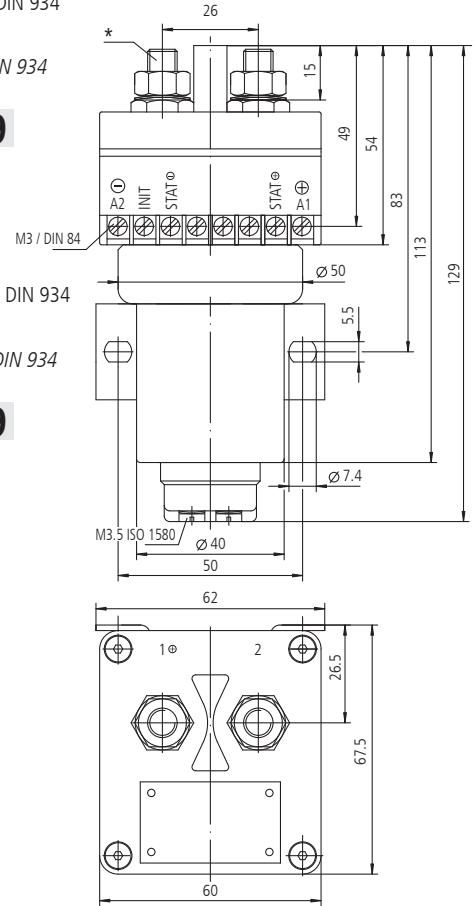
Relais 200 A

\* Hauptanschluss M8 / DIN 934

Relay 200 A

\* Main terminal M8 / DIN 934

26.08.99



Relais 300 A

\* Hauptanschluss M10 / DIN 934

Relay 300 A

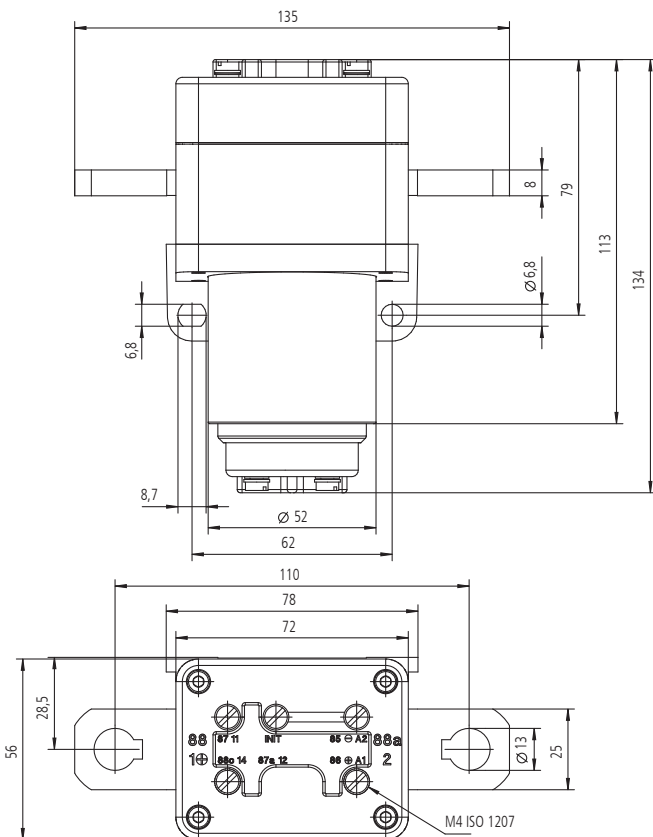
\* Main terminal M10 / DIN 934

26.56.99

Relais 500 A

Relay 500 A

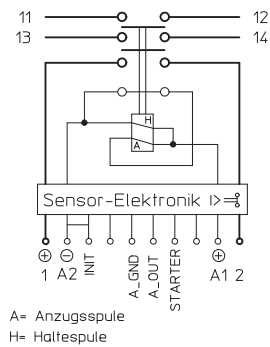
26.05.99



Schaltbilder | Circuits

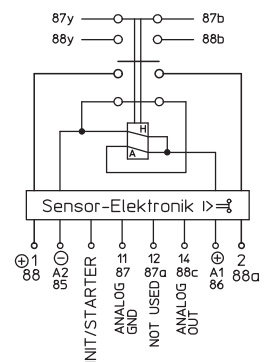
Relais 100 A / 200 A / 300 A

Relay 100 A / 200 A / 300 A



Relais 500 A

Relay 500 A



Die Elektronik des Relais misst den Hauptstrom galvanisch getrennt. Beim Überschreiten der von ihnen vorgegebenen Stromschwellen schaltet das Relais ab und bleibt bis zum Zurücksetzen des INIT-Eingangs oder der Versorgungsspannung abgeschaltet. Bei erneutem Einschalten wird das Relais wieder aktiviert.

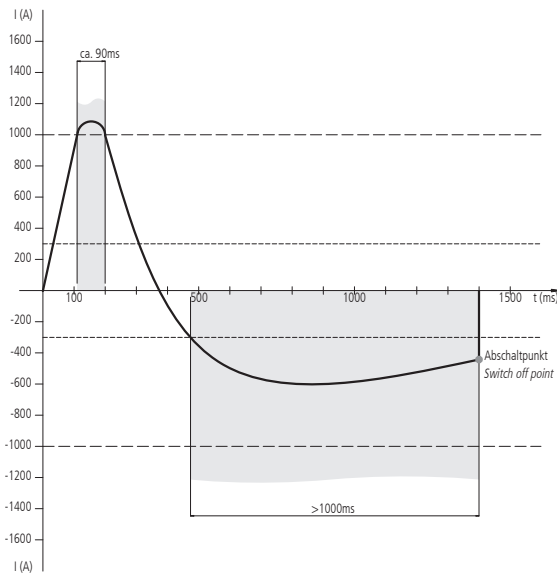
Der Schaltzustand wird im Wesentlichen vom Zustand des Schalteinganges (INIT) bestimmt. Das besagt, dass das Relais auch bei anliegender Versorgungsspannung erst dann einschaltet, wenn der Spannungswert am INIT ca. 0,5 V unterschreitet. Will man das Relais direkt mit dem Einschalten der Versorgungsspannung aktivieren, so kann vor oder mit dem Anlegen der Versorgungsspannung der INIT-Eingang auf das Minus-Potential (A2) der Versorgungsspannung gezogen werden (z.B. über eine Brücke). Die Elektronik schaltet beim Überschreiten einer eingestellten Stromschwelle das Relais ab.

**Abschalten bei Unterspannung**

Um Funktionsstörungen auszuschließen, wird eine minimale Versorgungsspannung (z.B. 16 VDC) vorgegeben. Darunter kann das Relais nicht eingeschaltet werden. Beim Unterschreiten des Mindestwertes während des Betriebes schaltet das Relais ab und bleibt abgeschaltet, auch wenn die Versorgungsspannung wieder über den Mindestwert ansteigt. Das Relais kann dann nur durch AUS-schalten von INIT und/oder der Versorgungsspannung und erneutem EIN-schalten aktiviert werden.

Funktionsdarstellung und Begriffe:

Operational characteristics and terminology:

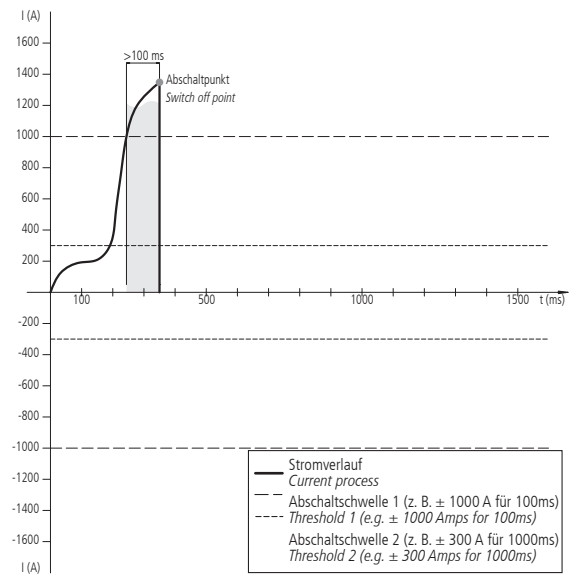


The electronic measures the main current galvanically isolated and switch-OFF the relay whenever the threshold is exceeded. The relay remains switch-OFF until again reset by switching-OFF-ON INIT or switching-ON-OFF the supply voltage.

The switching status of all relays with electronic sensing is primarily determined by the input signal (INIT). Even if the supply voltage is sufficient, the relay will only switch-ON after the voltage at the INIT-input falls below 0,5 VDC. If the relay must be switched-ON directly by supply voltage, then the INIT signal must be drawn to a minus potential through A2 (e.g. wire bridge). If the standard threshold is exceeded, the electronic switches the relay off.

**Tripping [switching-OFF] during Low Voltage Conditions**

To avoid malfunction, a minimum supply voltage (example 16 VDC) has to be present. The relay cannot be switched-ON under this voltage. If the voltage drops below this value, the relay is switched-OFF and remains turned-OFF, even if the voltage rises back above the required minimum. The relay can only be re-set through INIT and/or if the supply voltage is reactivated through a switch-on function.



- A1+/A2-:** Spannung bzw. Stromversorgung. Geschützt gegen kurzzeitige Spannungsspitzen und Verpolung.
- INIT:** Bei Spannungswerten unter 0,5 VDC wird das Relais eingeschaltet (aktiv LOW).
- STARTER:** Bei Spannungswerten > 9 VDC werden die Abschaltsschwellen deaktiviert (aktiv HIGH).
- STAT+/STAT- :** Der galvanisch getrennte Statusausgang kann einen Strom von max. 200 mA schalten. Das Statussignal ist aktiv (niederohmig), wenn ein Überstrom im Hauptkreis oder eine Unterspannung im Versorgungsstromkreis detektiert wurde. Durch ausschalten des Relais (Öffnen des INIT-Eingangs oder Abschalten der Versorgungsspannung) wird das Statussignal zurückgesetzt (hochohmig). Der Statusausgang ist derzeit nur beim 100A; 200A und 300A – Relais realisiert.
- A\_OUT/A\_GND:** Analogspannung 0 – 5 VDC
- Mechanische Hilfskontakte:** Optional möglich.

- A1+/A2-:** Current and voltage supply. Polarity and peak protected.
- INIT:** 5 V control input signal. When the voltage drops below 0.5 VDC the relay is switched-ON (active LOW).
- STARTER:** A voltage-value 9 VDC disconnects at cut-off threshold (active HIGH).
- STAT+/STAT-:** The galvanic insulated status output can switch a maximum of 200 mAmp. The status signal is active (Low ohmic resistance) whenever an overload current in the main current or a low voltage in the supply circuit has been detected. When the relay is switched-OFF (opening of INIT input or switching-OFF the supply voltage), the Status signal is reset (HIGH ohmic resistance). Status signal is currently available only for 100 Amps, 200 Amps and 300 Amps Relays.
- A\_OUT/A\_GND:** Analog voltage 0 – 5 VDC
- Mechanical auxiliary contacts:** Optional possible.

Allgemeine Daten | Environmentally Characteristics

Umgebungstemperatur	-40°C bis +85°C   -40°F to +185°F	Temperature range
Schutzart Innenraum	IEC 60529 & DIN 40050-9, IP67 (0.2bar; 1 min) & IP6K9K	Interior protection
Schutzart	IP 00 IEC 60529	Protection
Beständigkeit gegen gebräuchliche Öle, Kraftstoffe, Hydraulikflüssigkeiten, Alkohol, Feuerlöschmittel		Resistance against most oils, fuels, hydraulic fluids, alcohol, fire-extinguishing agents

# Technische Daten | Technical Data

## Anzugsdrehmomente | Max. torque

Gewindegrößen	M3 = 0.5–0.6 Nm   M3.5 = 1.1–1.2 Nm   M4 = 2.0–2.2 Nm   M8 = 12–13 Nm   M10 = 15–20 Nm	Thread sizes
---------------	--	--------------

## Elektrische Daten | Electrical Characteristics

Min. Isolationswiderstand	100 MΩ				Min. Insulation Resistance
Isolationswiderstand nach Belastung	50 MΩ				Insulations Resistance after live
Hochspannungsfestigkeit	1050 VAC / 1 min bei 50 Hz				Dielectric withstanding voltage
Max. Kontaktspannungsabfall	150 mV				Max. Contact drop, initial
Kontaktspannungsabfall nach Lebensdauer	175 mV				Contact drop after life test
Dauerstrom	100 A	200 A	300 A	500 A	Duty rating
Überlast	1000 A, 1 sec	2000 A, 1 sec	3000 A, 1 sec	5000 A, 1 sec	Overload
	250 A, 20 sec	500 A, 20 sec	750 A, 20 sec	1250 A, 20 sec	

## Lebensdauer und Kontaktbelastung | Rated contact load

Ohmsche Last	100 A	200 A	300 A	500 A	Resistive load
Schaltspiele	50 000				Cycles
Mech. Lebensdauer	100 000 Schaltspiele   cycles				Mechanical life

## Spulendaten | Coil data

Betriebsspannung	18-32 VDC				Voltage range
Nennspannung	24 VDC				Nominal voltage
Mindestbetriebsspannung	15 VDC				Min. operational voltage
Spannungsspitzen	70 VDC, 50 msec				Spikes
Einschaltstrom	100 A	200 A	300 A	500 A	Pull in current
	6 A, 50 msec	4 A, 50 msec	4 A, 50 msec	8 A, 50 msec	
Betriebsstrom	0.25 A	0.3 A	0.3 A	0.4 A	Operational current
Abschaltsschwellen	frei wählbar   arbitrary				Thresholds
Überstromaustastungen	ab 100 msec   from 100 msec				Overcurrent trip preventions

## Schaltzeiten | Operating times

Überstromaustastungen	ab 100 msec	from 100 msec	Inrush trip prevention (t1)
Anzugszeit einschl. Prell und Laufzeit	ca. 100 msec	approx. 100 msec	Operate incl. bounce and runtime
Abfallzeit einschl. Laufzeit	ca. 50 msec	approx 50 msec	Release incl. runtime

## Hilfskontakt | Auxiliary Contact

Schaltstrom	6 A	Make & break
Dauerstrom	2 A	Continuous current

## Steuereingang (INIT) | Control INPUT (INIT)

Steuersignal	< 0.5 V LOW / > 4 V HIGH	Control signal
--------------	--------------------------	----------------

## Steuereingang (STARTER) | Control INPUT (STARTER)

Steuersignal	< 5 V LOW / > 9 V HIGH	Control signal
--------------	------------------------	----------------

## Statusausgang | Status OUTPUT

Statussignal	aktiv niederohmig	active low impedance	Status signal
Ausgangsstrom	max. 200 mA		Output current
Restspannung	max. 1 VDC		Residual voltage

## Analogausgang | Analog OUTPUT

Ausgangssignal	0 – 5 VDC	Output signal
Genauigkeit	5 % ± 5 A	Accuracy

## Anschlussquerschnitt

		Wire section	
100 A	25 mm <sup>2</sup> / AWG 000	0.039 sq.inch / AWG 000	100 A
200 A	70 mm <sup>2</sup> / AWG 00	0.109 sq.inch / AWG 00	200 A
300 A	95 mm <sup>2</sup> / AWG 0000	0.147 sq.inch / AWG 0000	300 A
500 A	240 mm <sup>2</sup> / MCM 500	0.372 sq.inch / MCM 500	500 A

## Einbaulage

beliebig	optional	Mounting position
Kundenspezifische Sonderlösungen auf Anfrage.		Special types upon request.



Kissling Elektrotechnik GmbH  
 Bohnland 16  
 D-72218 Wildberg  
 Telefon: +49 (0) 70 54/2 06-0  
 Telefax: +49 (0) 70 54/2 06-3 02  
 E-mail: info@kissling.de  
 Internet: www.kissling.de

Irrtümer und Änderungen vorbehalten  
 Errors excepted and subject to change