

# HOCHLEISTUNGSRELAIS HIGH POWER RELAYS

Entspricht den Anforderungen nach MIL-R-6101  
Meets the requirements of MIL-R-6101



## 1000 A



Baureihe  
Series  
**26**

Zweispuliges Leistungsrelais für höchste Anforderungen im Militärbereich, sowie für extreme Beanspruchungen im Nutzfahrzeug-, Baumaschinen- und Stromversorgungsbereich.

Mit dem zweispuligen Aufbau können hohe Kontaktdrücke erzielt werden, daraus resultieren hohe Sicherheit bei Schock und Vibration und ein geringer Kontaktspannungsabfall.

Die robuste und kompakte Bauform des Relais, ein optimal angepasster Befestigungsflansch und die Dichtheit IP67 und IP6K9K (Dampfstrahldichtheit) nach IEC 60529 und DIN 40050-9 sind weitere wichtige Merkmale.

Relais dieser Baureihe sind in den Strombereichen 50 / 100 / 200 / 300 / 350 / 500 / 1000 A erhältlich.

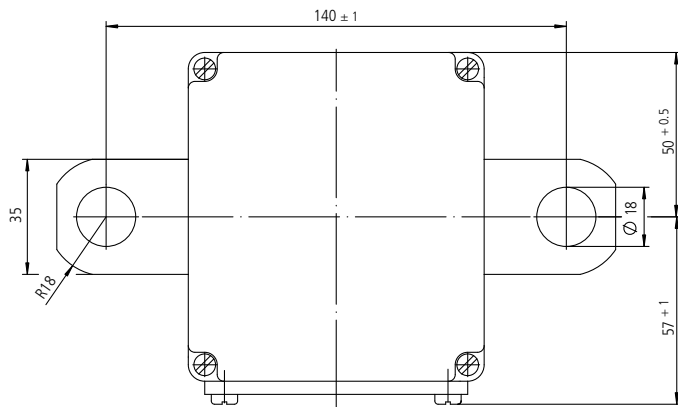
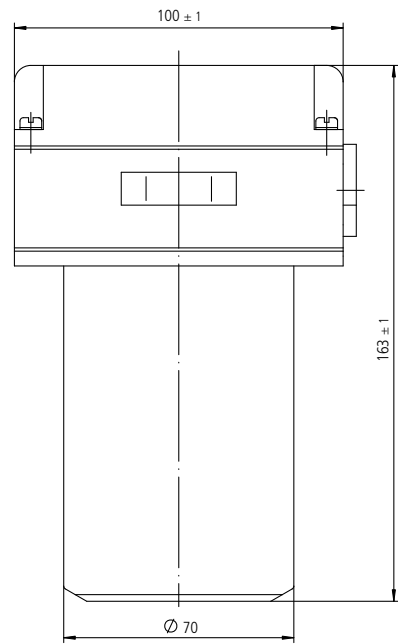
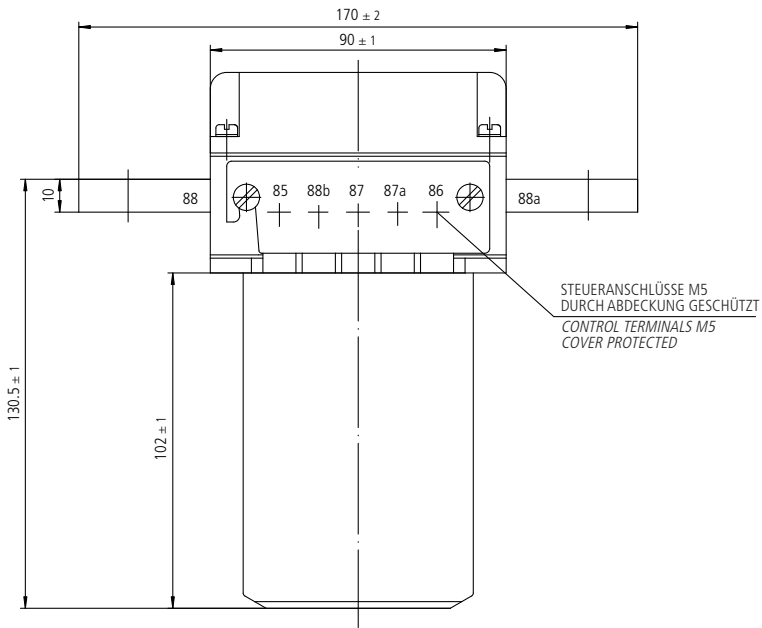
*Dual-coil system power relay for highest standards in Defence and extreme requirements in Truck-Construction- and Power Generation applications.*

*With the contact pressure as a result of the dual-coil system there can be realized low contact voltage drop and enhanced shock and vibration capabilities.*

*The compact and robust relay design, an optimum adapted mounting bracket and the sealing IP67 and IP6K9K (steam pressure cleaning) in accordance with IEC 60529 and DIN 40050-9 are important additional features.*

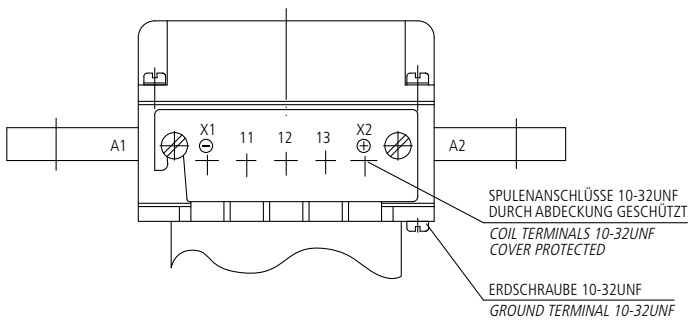
*Relays from this series are available in the following continuous current ranges: 50 / 100 / 200 / 300 / 350 / 500 / 1000 Amps.*

# Abmessungen | Dimensions



**Metrische Ausführung**  
**Metric version**

**26 . 02 . 14**



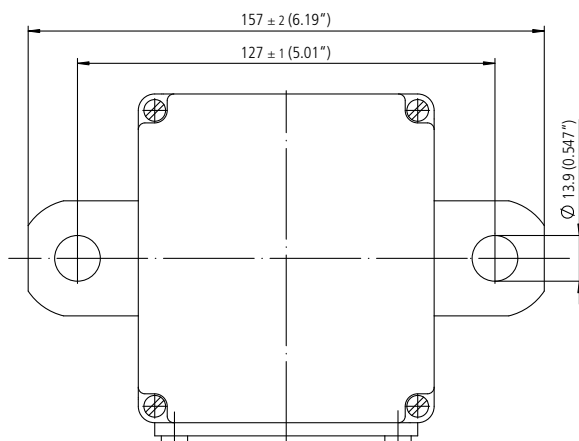
**UNC-Ausführung**  
mit Referenzen und Zulassungen  
**UNC-Version**  
with references & approvals

**26 . 02 . 15**

**UNC-Ausführung**  
**UNC-Version**

**26 . 02 . 16**

Restliche Abmessungen identisch Typ 26.02.14  
Residual dimensions see Type 26.02.14

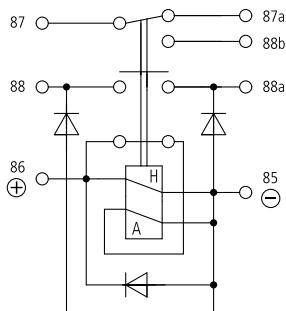


**UNC-Ausführung**  
mit kurzen Hauptanschlüssen  
**UNC-Version**  
with short bus-bars

**26 . 02 . 17**

Spulen- und Erdanschluss wie Typ 26.02.15/16  
Restliche Abmessungen identisch Typ 26.02.14  
Coil and ground terminals as Type 26.02.15/16  
Residual dimensions see Type 26.02.14

26.02.14

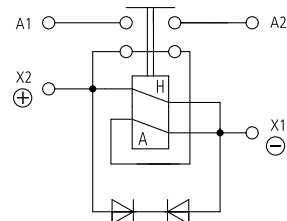


Hilfskontakte | Auxiliary contact  
 Löschdiode | Suppression diode  
 Verpolschutz | Polarity protection

26.02.15

26.02.16

26.02.17

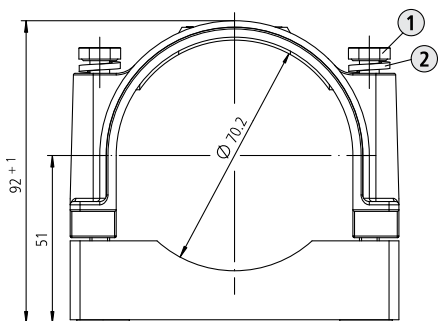


Löschkombination | Suppression device  
 Ohne Hilfskontakte | Without auxiliary contact

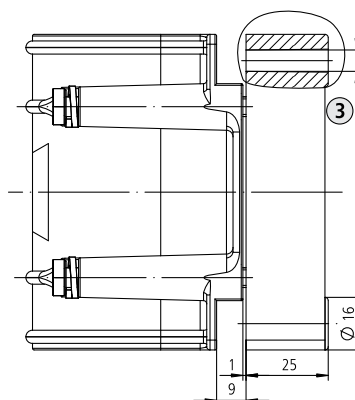
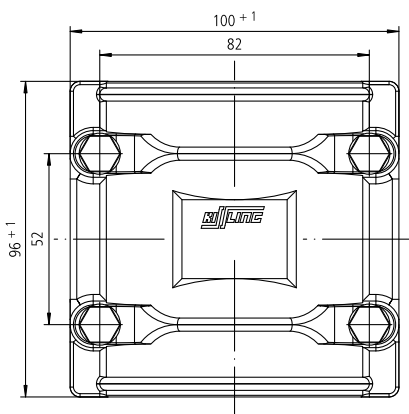
Zubehör | Accessories

Montageflansch  
 Mounting brackets

Ausführungen und zusätzliche Abmessungen  
 Types and additional dimensions



Typ Type	① 6kt-Schraube Hexagon head screw	② Federring Spring washer	③ Befestigung Fastening
Metrischer Standard-Flansch Metric standard bracket <b>26 . 50 . 00</b>	M6	6 DIN 127	Ø 6,5 / 0,256"
UNC-Flansch UNC-Bracket <b>26 . 02 . 53</b>	1/4" UNC	1/4" UNC	Ø 6,5 / 0,256"
UNC-Flansch UNC-Bracket <b>26 . 02 . 54</b>	1/4" UNC	1/4" UNC	Ø 8,2 / 0,323"



Referenzen | References

Typ   Type	Vers.-Nr.   NSN	VG-Nr.   VG-No.	Sonstige   Others
26.02.14	6110-12-188-4179	VG 96928 T08 F1X1B1A	
26.02.15	5945-01-350-4104		US-Army PIN 19207-12370841 US-P/N D6106/47-001
26.50.00	5945-12-190-0847		
26.02.53			US-P/N D6106/47-002

# Technische Daten | Technical Data

## Allgemeine Daten | Environmentally Characteristics

Umgebungstemperatur	-55°C bis +74°C	-67°F to +165°F	Temperature range
Schutzart	IEC 60529 & DIN 40050-9 / IP67 (0,2 bar; 1 min) & IP6K9K		Seal
Schock	Schärfegrad A (50 g, 11 msec, Halbsinus) VG 95210, Blatt 28 MIL-STD-202, Test method 213, Half-sine, 11 msec / 50 G		Shock
Vibration	Schärfegrad C (10 g, 10-2000 Hz) VG 95210, Blatt 16 & 19 MIL-STD-202, Test method 213, Test condition C / 10 G		Vibration
Beschleunigung	15 g	15 G	Acceleration
Beständigkeit gegen Öle, Kraftstoffe, Hydraulikflüssigkeiten, Alkohol, Salznebel, Feuchtigkeit, Ozon, Sand und Staub, Lösungsmittel, Feuerlöschmittel			Resistance against oils, fuels, hydraulic fluids, alcohol, salt spray, humidity, ozone, sand & dust, solvents, fire-extinguishing agents

## Anzugsdrehmomente | Max. torque

Gewindegrößen	M5 = 3.2–3.5 Nm   M6 = 6.0–7.0 Nm	Thread sizes
---------------	-----------------------------------	--------------

## Elektrische Daten | Electrical Characteristics

Min. Isolationswiderstand	100 MΩ	Min. Insulation Resistance
Isolationswiderstand nach Belastung	50 MΩ	After live or environmental
Hochspannungsfestigkeit	1050 VAC / 1 min bei   at 50 Hz	Dielectric withstanding voltage
Max. Kontaktspannungsabfall	150 mV	Max. Contact drop, initial
Kontaktspannungsabfall nach Lebensdauer	175 mV	Contact drop after life test
Dauerstrom	1000 A	Duty rating, continuous
Überlast	4000 A, 1 sec / 2000 A, 2 min	Overload
Reisslast	10000 A	Rupture current

## Lebensdauer und Kontaktbelastung (24 / 28 VDC) | Rated contact load (24 / 28 VDC)

Hauptkontakt	Main contact		
Ohmsche Last	10 000 Schaltspiele	cycles 1000 A	Resistive load
Induktive Last	5 000 Schaltspiele	cycles 250 A	Inductive load
Motor Last	5 000 Schaltspiele	cycles 500 A	Motor load
Mech. Lebensdauer	100 000 Schaltspiele	cycles 250 A	Mechanical life
Hilfskontakt	nur bei Typ 26.02.14   Type 26.02.14 only		Auxiliary contact
Dauerstrom	25 A		Continuous current
Schaltstrom	40 A		Make & break

## Spulendaten | Coil data

24 / 28 VDC		
Betriebsspannung	18-32 VDC	Voltage range
Nennspannung	24 / 28 VDC	Nominal voltage
Max. Anzugsspannung	18 VDC	Pick up voltage max.
Trennspannung	≤ 7 VDC	Drop out voltage
Anzugsspulenwiderstand	0.8 Ω ±20%	Pull in coil resistance
Anzugsstrom, max	35 A / 40 A, 50 msec	Pull in current max.
Haltespulenwiderstand	18.5 Ω ±10%	Holding coil resistance
Haltestrom, max	2 A	Holding current max.

## Schaltzeiten Schliesser-Relais | Operating times NO-Contact relay

Anzugszeit	max. 50 msec	Operate
Prellzeit	max. 5 msec	Bounce
Abfallzeit mit Löschiode	max. 220 msec	Release with suppression
Abfallzeit ohne Löschiode	max. 60 msec	Release without suppression

Anschlussquerschnitt	min. 500 mm <sup>2</sup> / MCM 1000	0.775 sq.in. / MCM 1000	Wire section
Einbaulage	beliebig	optional	Mounting position



Kissling Elektrotechnik GmbH  
 Bohnland 16  
 D-72218 Wildberg  
 Telefon: +49 (0) 70 54/2 06-0  
 Telefax: +49 (0) 70 54/2 06-3 02  
 E-mail: info@kissling.de  
 Internet: www.kissling.de

Irrtümer und Änderungen vorbehalten